

## Ventilas de emergencia

Para protección por exposición a fuego y relevo de vacío



Equipos de control de emisiones y seguridad, para tanques de almacenamiento a baja presión



# DESCRIPCIÓN

Debido al gran riesgo que implica el almacenar líquidos combustibles, se han implantado nuevas normas de seguridad que incluyen dispositivos para proteger la inversión, la vida y cuidar el medio ambiente.

En caso de incendio en la parte exterior de un tanque de almacenamiento, este instrumento actuará como válvula de seguridad aliviando el exceso de presión dentro del tanque y anula la posibilidad de explosión.

Funciona cuando se presenta una sobre presión en la parte interior o un incendio en la parte exterior del tanque. El fuego provoca una salida precipitada de vapores que normalmente crearía una explosión en el depósito, pero esto se evita gracias a que la ventila reduce la presión de los vapores a un nivel que se ha calculado con antelación.



# CARACTERÍSTICAS

## Materiales de construcción:

Aluminio tipo 356, acero al carbón con asiento de acero inoxidable y ventilas de Acero inoxidable tipo 316.

## Medidas:

8", 10", 16", 20" y 24".

## Conexiones:

Conexiones: Bridas,ANSI/ASA de 8"16",20" y 24" y bridas API 20" Y 24".tipo FF y RF

## Calibración de apertura por peso específico:

Desde; 4"H2O a 8" H2O. Con cable y opcional con resortes de amortiguamiento.

## Calibración por resorte:

Superior de 4.1" H2O y hasta 15 PSIG.

## Diafragma:

De teflón tipo flotante, reforzado por elastómero.

## Opciones:

Calibracion por peso con cable y con calibracion por resortes, Con escotilla de medición central de 6" de diámetro, y Con relevo de presión y vacío

## Prueba de capacidad de flujo:

Efectuada en laboratorio único en México con trazabilidad al CENAM para presión y para vacío; de acuerdo a API 2000 sexta edición.

## Prueba de nivel máximo de fuga:

(Según API 2521 Junio 1993 / NRF113-PE MEX-2007) Máxima fuga permisible es 1scfh; al 90% del ajuste de apertura (prueba individual).



## Prueba de Operación:

Apertura de presión y apertura de vacío Según API 2521 Junio 1993 / NRF-113-PEMEX-2007) certificado en el banco de pruebas.

Ambas pruebas son sustentadas por medio de graficas de apertura (presión /vacío) y de fuga en tiempo real.

## Recubrimiento:

De poliuretano de altos solidos para ambiente marino (de acuerdo a norma NRF-053-PEMEX-2006).

## Certificación:

SIGE (Sociedad Internacional de Gestión y Evaluación) certifica que el Sistema de Gestión de la Calidad de la empresa, cumple de conformidad con los requisitos de la norma: ISO 9001:2015, con el alcance:

Fabricación, Mantenimiento y Ajuste de los Equipos de Protección y Válvulas de Relevo de Seguridad; Pruebas de Laboratorio a Equipos de Protección y Válvulas de Seguridad, con el Certificado No. 2016CRE-589 y es Partner of IQNET con Registro: MX-2016CRE-589



## Serie 75

Ventila de emergencia



## Serie 75PV

Ventila de emergencia con vacío



## Serie 75R

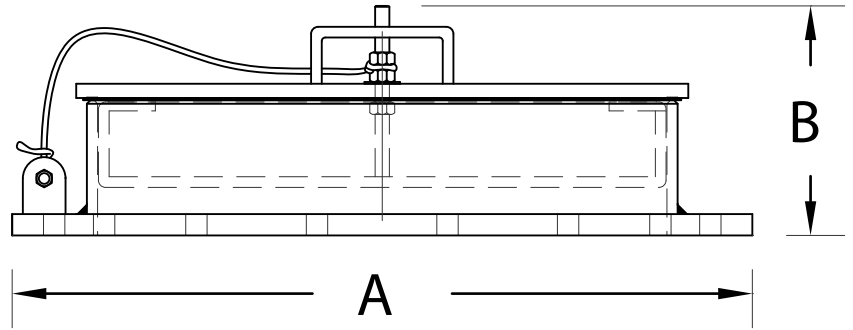
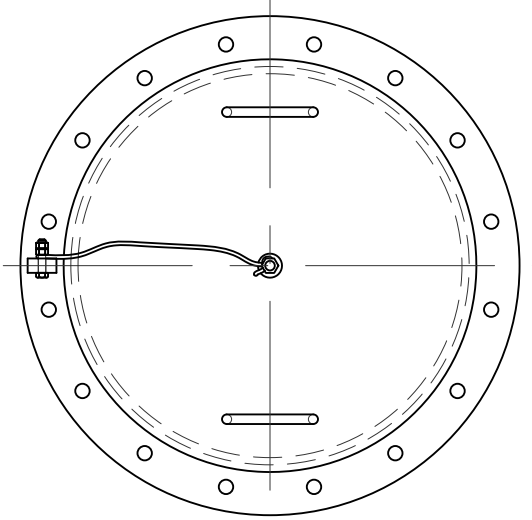
Ventila de emergencia con  
calibración por resorte



## Serie 75E

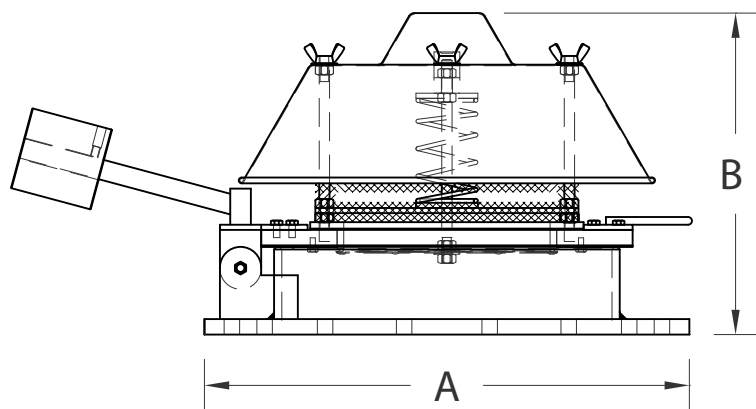
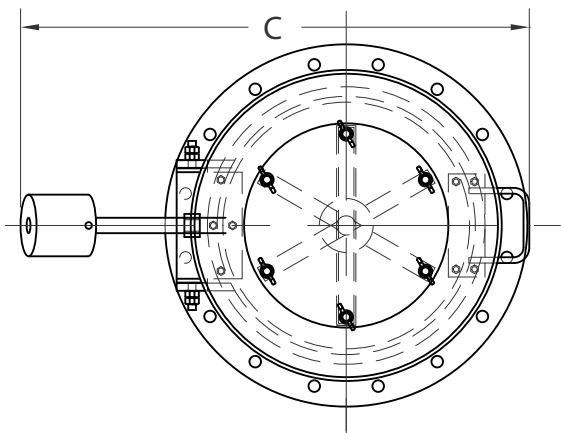
Ventila de emergencia con  
amortiguamiento

# Dimensiones s-75



Dimensión	A		
	API	ANSI	B
16" (406.40mm)	----	23 1/2" (596.90mm)	7 1/4" (184.15mm)
20" (508.00mm)	26" (660.40mm)	27 1/2" (698.50mm)	8 1/8" (206.38mm)
24" (609.60mm)	30" (762.00mm)	32" (812.80mm)	8 1/8" (260.38mm)

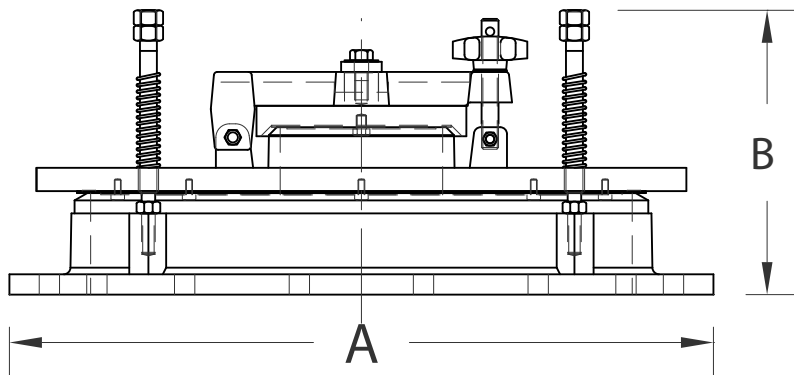
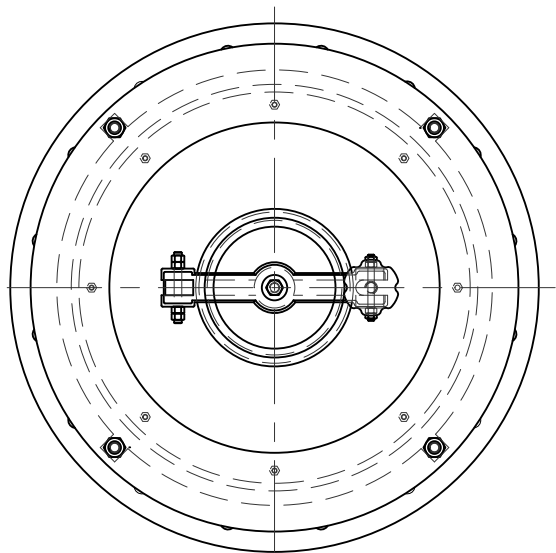
# Dimensiones s-75PV



Dimensión	A			
	API	ANSI	B	C
16" (406.40mm)	-----	23 1/2" (596.90mm)	15 5/8" (396.88mm)	33" (838.20mm)
20" (508.00mm)	26" (660.40mm)	27 1/2" (698.50mm)	16 1/2" (419.10mm)	35 7/8" (911.23mm)
24" (609.6mm)	30" (762.00mm)	32" (812.80mm)	17 3/16" (436.56mm)	39 1/2" (1003.30mm)

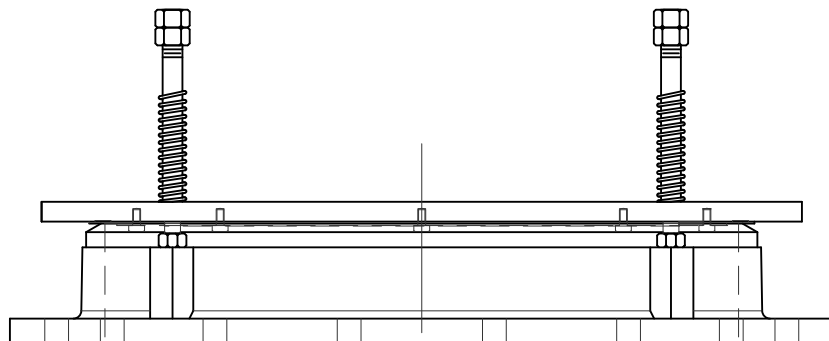
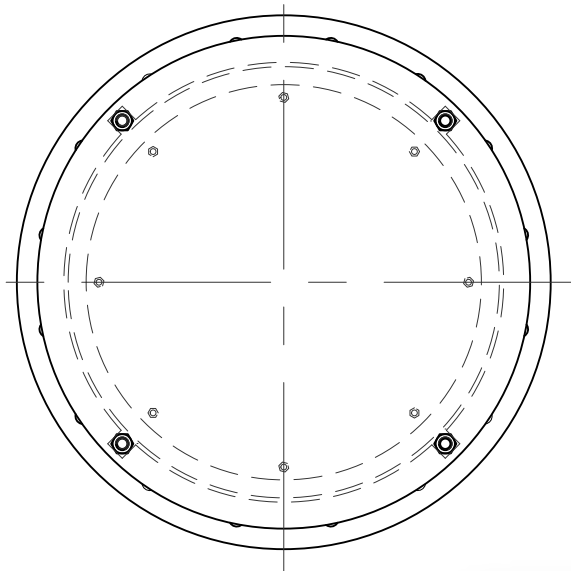


# Dimensiones s-75E



Dimensión	A		
	API	ANSI	B
16" (406.40mm)	----	23 1/2" (596.90mm)	11" (279.40mm)
20" (508.00mm)	26" (660.40mm)	27 1/2" (698.50mm)	10 1/2" (266.70mm)
24" (609.60mm)	30" (762.00mm)	32" (812.80mm)	10 3/4" (273.05mm)

# Dimensiones s-75R



Dimensión	A		
	API	ANSI	B
16" (406.40mm)	-----	23 1/2" (596.90mm)	8 7/8" (225.43mm)
20" (508.00mm)	26" (660.40mm)	27 1/2" (698.50mm)	10 1/2" (266.70mm)
24" (609.60mm)	30" (762.00mm)	32" (812.80mm)	10 3/4" (273.05mm)

# Selección de Modelo

Ejemplo de Modelo:  
75-20-01-03-00

Refiere a una ventila de la serie 75 de 20" de diámetro, cuerpo de aluminio con diafragma de teflón, ajustada a 4" de columna de agua

Especificaciones, dimensiones y características sujetas a cambios sin previo aviso

## 1) Modelo

75	Ventila de emergencia
75PV	Ventila de emergencia con relevo de vacío
75E	Ventila de emergencia con escotilla central
75R	Ventila de emergencia con resorte de amortiguamiento

## 2) Medidas disponibles

08	8" ANSI / ASA
16	16" ANSI / ASA
20	20" API O ANSI / ASA (definir)
24	24" API O ANSI / ASA (definir)

## 3) Material de construcción

01	Aluminio tipo 356
05	Acero al carbón
09	Acero inoxidable 316

## 4) Material de diafragma

03	Teflón
----	--------

## 5) Diámetro de escotilla

06	Estándar (otro tamaño especificar)
----	------------------------------------

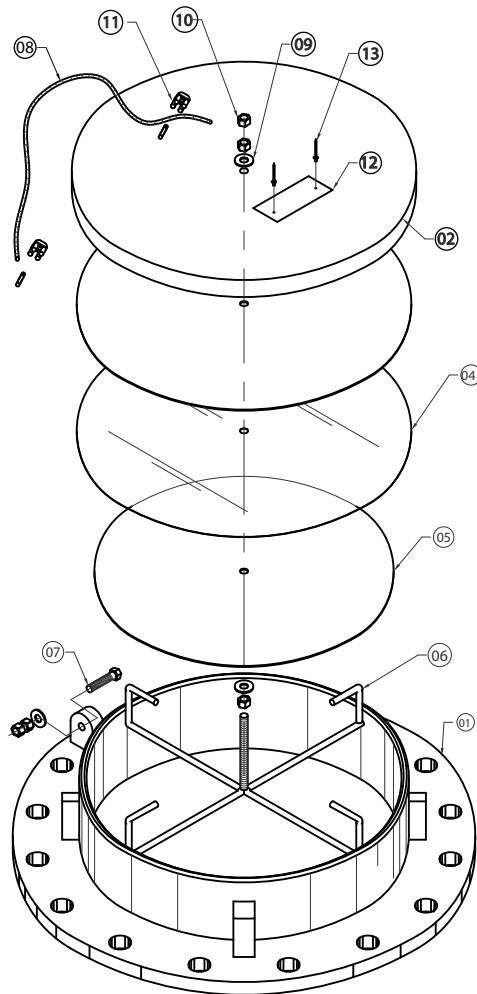
## 6) Calibración

00	Peso estándar 4" H2O
01	Peso alta hasta 7" H2O
SX	Resorte estándar amortiguamiento 4" H2O
SX 1	Resorte alta calibración hasta 15 PSI

# Explosivo serie 75

Para selección de partes, indicar modelo seguido de una diagonal más el número de parte respectivo.

\*Indica partes del kit de servicio.



## Lista de Materiales

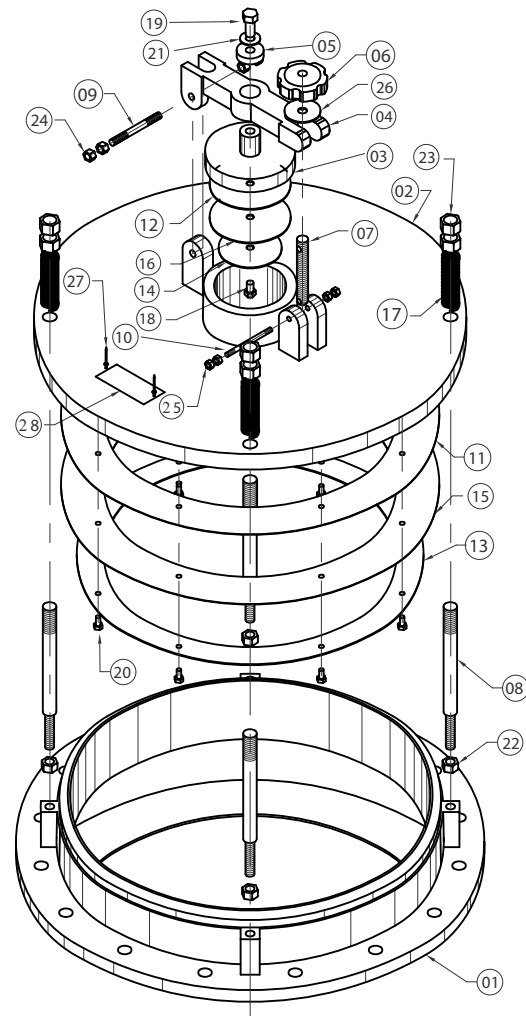
	Cantidad	Descripción
01	1 pieza	Cuerpo de ventila
02	1 pieza	Tapa de ventila
03	*1 pieza	Empaque de neopreno
04	* 1 pieza	Diafragma
05	1 pieza	Soporte
06	1 pieza	Soporte tipo araña
07	1 pieza	Tornillo hexagonal
08	1 pieza	Cable trenzado
09	1 lote	3 Roldanas planas
10	1 lote	5 Tuercas hexagonales
11	1 lote	2 Candados (tipo perro)
12	1 pieza	Placa de identificación
13	1 lote	2 Remaches pop

# Explosivo serie 75E

Para selección de partes,  
indicar modelo seguido de  
una diagonal más el número  
de parte respectivo.

\*Indica partes del kit de  
servicio.

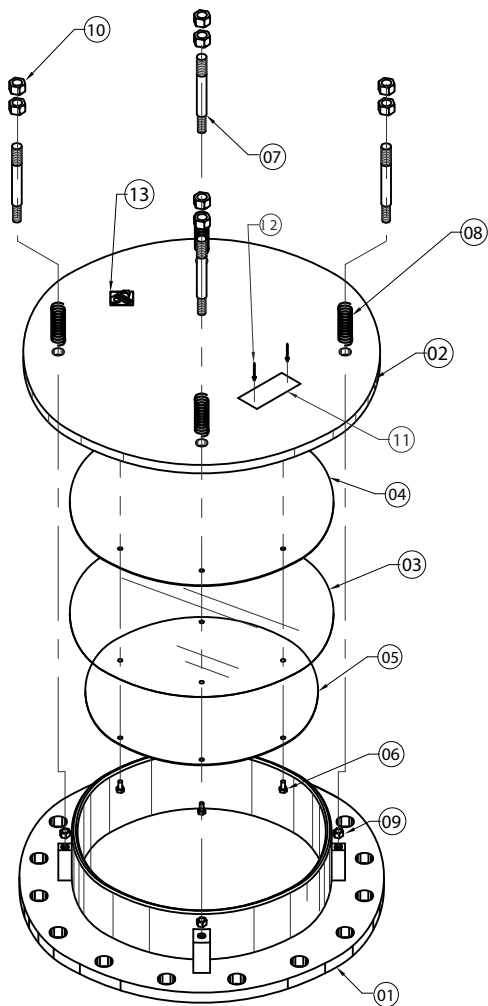
	Cantidad	Descripción
01	1 pieza	Cuerpo de ventila
02	1 pieza	Tapa de ventila con escotilla 6"
03	*1 pieza	Tapa de escotilla de 6"
04	*1 pieza	Brazo de escotilla 6"
05	1 pieza	Galleta
06	1 pieza	Perilla
07	1 pieza	Eje roscado para perilla
08	1 lote	4 pernos guía
09	1 pieza	Perno para brazo
10	1 pieza	Perno para eje lateral
11	1 pieza	Empaque de ventila
12	1 pieza	Empaque de escotilla
13	1 pieza	Soporte de diafragma
14	1 pieza	Soporte de diafragma
15	1 pieza	Diafragma de ventila
16	1 pieza	Diafragma de escotilla
17	1 lote	4 Resortes para tapa
18	1 pieza	Tornillo hexagonal
19	1 pieza	Tornillo hexagonal
20	1 lote	8 Tornillos hexagonales
21	1 pieza	Roldana plana de 0 1/2"
22	1 lote	4 Tuercas hexagonales
23	1 lote	8 Tuercas hexagonales
24	1 lote	4 Tuercas hexagonales
25	1 lote	4 Tuercas hexagonales
26	1 lote	2 Remaches pop
27	1 pieza	Placa de identificación



# Explosivo serie 75R

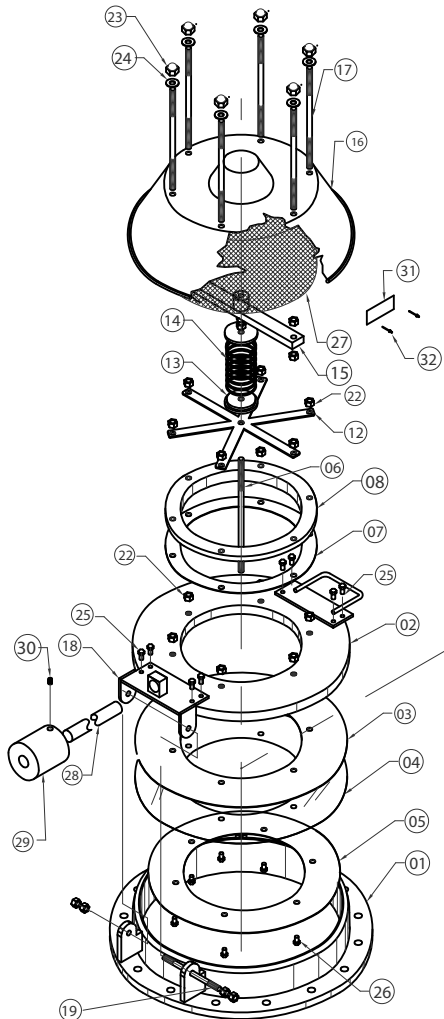
Para selección de partes, indicar modelo seguido de una diagonal más el número de parte respectivo.

\*Indica partes del kit de servicio.



## Lista de Materiales

	Cantidad	Descripción
01	1 pieza	Cuerpo de ventila
02	1 pieza	Tapa de ventila
03	*1 pieza	Diafragma
04	*1 pieza	Empaque
05	1 pieza	Soporte
06	1 pieza	Tornilla hexagonal
07	1 lote	4 Pernos guía
08	1 lote	4 Resortes
09	1 lote	4 Tuercas hexagonales
10	1 lote	8 TUercas hexagonales
11	1 pieza	Placa de identificación
12	1 lote	2 remaches pop



# Explosivo serie 75PV

Para selección de partes,  
indicar modelo seguido de  
una diagonal más el número  
de partes respectivas.

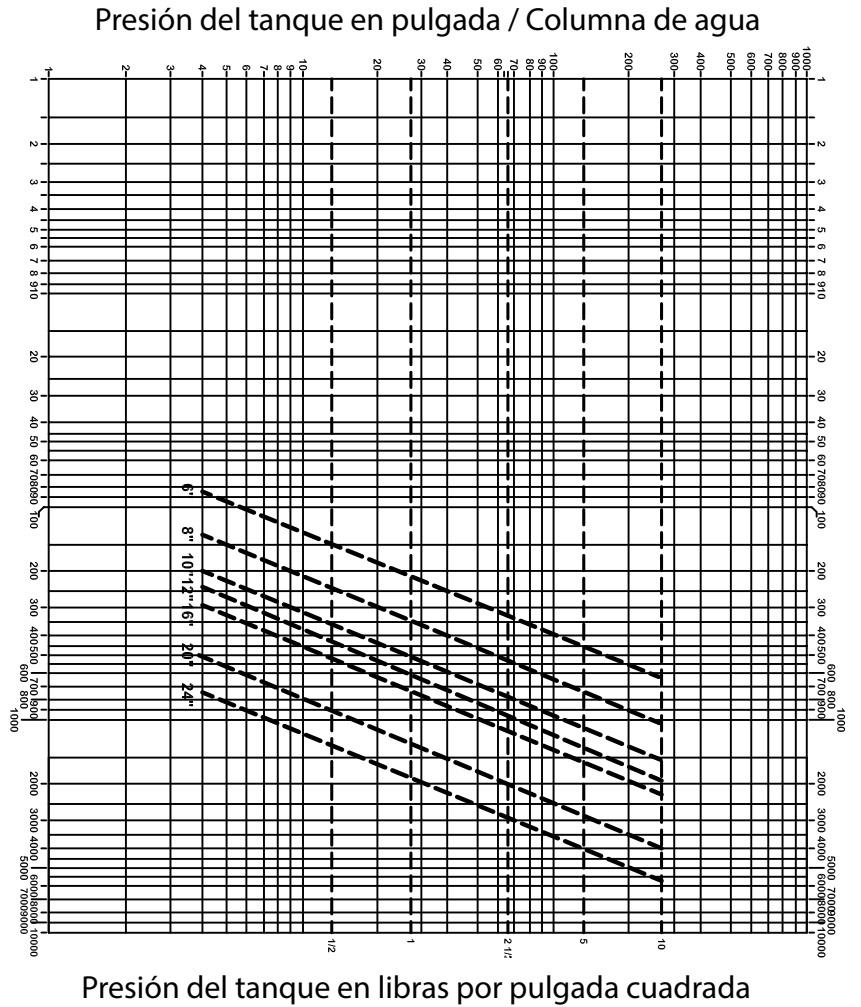
\*Indica partes del kit de  
servicio.

## Lista de Materiales

	Cantidad	Descripción
01	1 pieza	Cuerpo de ventila
02	1 pieza	Tapa de ventila
03	*1 pieza	Empaque para ventila
04	*1 pieza	Diafragma para ventila
05	1 pieza	Soporte para ventila
06	1 pieza	Perno guía para plato
07	*1 pieza	Empaque P/A P.D P/SUP 10"x12"
08	1 pieza	Ariño de vacío de 10"
09	1 pieza	Soporte para ariño
10	*1 pieza	Diafragma para ariño
11	1 pieza	Plato para ariño 10"
12	1 pieza	Soporte para resorte
13	1 lote	2 Botones para resorte
14	1 pieza	Resorte
15	1 pieza	Guía de presión de 10"
16	1 pieza	Campana protectora 10"
17	1 lote	6 Soportes de campana
18	1 pieza	Bisagra
19	1 pieza	Perno eje SS
20	1 lote	2 Tuercas hexagonales p/ plato
21	1 lote	2 Roldanas p/plato
22	1 lote	26 Tuercas hexagonales
23	1 lote	6 Tuercas mariposa
24	1 lote	6 Roldanas
25	1 lote	9 Tornillos hexagonales
26	1 lote	12 Tornillos hexagonales
27	1 lote	2 Mallas protectoras 10"
28	1 pieza	Palanca de apertura
29	1 pieza	Contra peso
30	1 pieza	Prisionero
31	1 pieza	Placa de identificación
32	1 lote	2 remaches pop

# Gráfica de flujo

Por 1,000 pies cúbicos / hora a 60° 14.7 p.S.I.A. Aire estándar (scfh) curvas de flujo certificadas por fluid technologies inc. Y por laboratorio de pruebas con capacidad de flujo de 500,000 scfh trazable a cenam.





# LABORATORIO DE PRUEBAS ACREDITADO



En cumplimiento con la norma internacional ISO/IEC 17025 “Requisitos generales para la competencia de laboratorios de ensayos y calibración” vigente, CC Azteca/ Protectotank posee desde el año 2007 laboratorios de ensayo fijos y móviles acreditados ante la entidad mexicana de acreditación, los cuales tienen la capacidad para realizar pruebas de alta presión (válvulas de seguridad y alivio) y baja presión (válvulas de presión vacío), emitiendo un informe de resultados con validez legal tanto nacional como internacionalmente.



## Servicios de mantenimiento rehabilitación y ajuste

CC Azteca y Protectotank ofrecen los servicios de mantenimiento, rehabilitación y ajuste en sitio en cualquier parte del país, garantizando el 100% de confiabilidad de operación en todos los equipos intervenidos.

Contamos con 5 laboratorios de pruebas fijos y 6 laboratorios móviles con todo el equipo necesario: camiones, grúas, bancos de pruebas, maquinaria, herramienta, etc. y personal altamente calificado para la ejecución del servicio



## Laboratorio de flujo

Protectotank posee el único laboratorio flujo de aire en México acreditado ante la entidad mexicana de acreditación (ema). Cuenta con capacidad para medición de flujo tanto en la entrada de la válvula (vacío), como en la salida de la misma (presión), con base en la Norma API 2000/ ISO 28300, con resultados trazables al CENAM.

Somos el único fabricante nacional que es capaz de respaldar sus productos con gráficas de flujo.

# Valor adicional de experiencia

CCAzteca / Protectotank mantiene una inquietante actitud de innovación, que por medio del área de ingeniería, aplica mejoras a los productos, para obtener la preferencia de clientes a nivel mundial, con productos y tecnología 100% mexicana, manteniendo durante varios años un nivel del 60% de las válvulas fabricados para la exportación.

Así como liderando drásticamente el mercado nacional, privado y paraestatal.

Potencial: 4400 m2 de plantas de producción, maquinaria computarizada, bancos de pruebas con instrumentos de medición trazables a los patrones nacionales del CENAM, Laboratorio de pruebas central y móvil acreditados ante la ema a.c., más de 200 integrantes convencidos a satisfacerlo, más de 15 unidades móviles de rehabilitación disponibles, más de 4 000 artículos fabricados anualmente y muchas prestaciones más que están a su disposición.



# Certificaciones



Industria Limpia



SIGE



IQ Net



Laboratorio Central



Laboratorio Móvil



Lesser

# Instalación

1. Verifique la superficie de asiento del tanque este limpia, plana, sin ralladuras, corrosión o marcas de herramientas.
2. Inspeccione el empaque, asegurando que el material sea adecuado para la aplicación.
3. Lubrique todos los tornillos, pernos y tuercas con un lubricante para roscas apropiado.
4. Centre el empaque dentro del círculo de barrenos.
5. Coloque la ventila cuidadosamente sobre la brida con su respectivo empaque. Instale los tornillos y las tuercas, apriete las tuercas a medio torque (Ver. Tabla)
6. Asegure que el empaque se comprima en forma uniforme.

Par de torsión para apriete de pernos (lb-ft)		
Medida	Brida aluminio 150# RF	Brida aceros 150# RF
2"	40	100 lb-ft
3"	60	150 lb-ft
4"	65	155 lb-ft
6"	70	165 lb-ft
8"	80	235 lb-ft
10"	90	242 lb-ft
12"	120	338 lb-ft

# Mantenimiento



El mantenimiento de las ventilas , se inicia en el desmontaje de la ventila y su desarmado, para limpiar el diafragma, revisar el asiento y si es necesario rectificarlo, cambiar el empaque, ya revisados los componetes de sello, se procede a su armado, para posteriormente colocarlo en el banco de pruebas para checar su calibracion (para asegurar que es correcta).

La operación normal de la ventila, genera que se adhiera en la superficie del sello sedimentos del producto almacenado.

Una limpieza periódica garantiza la eliminación de residuos que pudieran provocar fugas de producto o emisiones a la atmosfera.

Recuerde que las fugas en este dispositivo, evita la operación del equipo de Venteo (Válvula de Venteo y Arrestador de Flama) de forma correcta.

En caso extremo, se puede cambiar el empaque, por uno nuevo.

Tenemos a disposición, los empaques como refacción.



## Garantía del producto

CC Azteca/Protectotank garantiza que los productos manufacturados por él, son fabricados de acuerdo con las especificaciones publicadas y están libres de defectos de materiales y/o de mano de obra por un periodo de 12 meses. A su discreción, reparará o reemplazará cualquier producto devuelto intacto a la fabrica, con cargos de transporte pre-pagados. Cuando el fabricante, después de inspeccionar, determina que esta defectuoso en cuanto a materiales y/o mano de obra, lo anterior constituirá el único recurso de garantía del fabricante.

**A)** En equipos de comercialización: El fabricante original será exclusivamente responsable por el diseño, desarrollo, suministro, producción y rendimiento de sus productos incluidos en este documento y por la proteccion de su nombre o nombres comerciales.

**B)** CCAzteca/ Protectotank no asume responsabilidad por productos modificados o cambios de cualquier manera por su agente o cliente. Cualquier modificacion o cambios a los productos vendidos de acuerdo con este documento, anulará la garantía del producto.



Prolongación Industria Textil No. 9-A,  
Col. Parque Industrial Naucalpan, Naucalpan  
Estado de Mexico 53489  
Tel Matriz: 53 01 12 95  
Tel Noreste: 899 925 78 51  
Tel Sureste: 921 214 26 86

