

Válvulas de Venteo para relevo de presión y vacío



Equipos de control de emisiones y seguridad, para tanques de almacenamiento a baja presión



DESCRIPCIÓN

Su función principal es controlar la respiración de los tanques de almacenamiento atmosféricos o semi-presurizados. Obteniendo como mayor bondad el control de emisiones a la atmosfera, generando ahorros, mayor seguridad y protección ambiental.

La operación diaria realizada a los tanques de almacenamiento obliga a tener dispositivos de regulación del venteo, pues en ausencia de ellos se emitirán vapores de producto a la atmosfera, lo que se traduce en: pérdida de dinero en mermas, contaminación a la atmosfera por gases de efecto invernadero (que destruyen la capa de ozono y dañan a la salud), un incremento en el grado de riesgo de incendio de la organización.

La válvula de venteo mantiene cerrado el tanque, mientras que alivia la presión y el vacío cuando:

*Hay carga de producto (llenado) o evaporación por radiación solar, en estos supuestos, se generan vapores y/o gases que deben ser expulsados de una forma cotidiana para evitar sobre presión.

*Hay descarga de producto (vaciado) o condensación por baja de temperatura del medio ambiente y se debe compensar ese vacío existente, por medio de entrada controlada de aire del exterior.





El diseño, la fabricación y las características de las válvulas se basan en los lineamientos emitidos por el American Petroleum Institute, en las secciones: 2000 sexta edición, 2513 y 2521 todos referentes a venteos estándar en tanques de almacenamiento atmosféricos.

Así mismo se cumplen con las normas emitidas por Petróleos Mexicanos NRF-113-PEMEX-2007 y NRF-172-PEMEX-2012, concebidas para regular y probar estos dispositivos.

La protección a un tanque de almacenamiento es la combinación de esta válvula de venteo montada sobre un arrestador de flama, a este conjunto se le llama equipo de venteo.



Serie 55

Válvula de venteo
a la atmósfera



Serie 56

Válvula de venteo dirigido.

A diferencia de la serie 55 que ventea libremente los vapores a la atmósfera, la serie 56 (también llamada válvula de venteo dirigido) tiene una cámara y una descarga con conexión de tipo bridado, que se puede conectar a algún ducto o cabezal de recolección para direccionar estos vapores a un procesamiento posterior, como son el confinamiento, incineración o recuperación.

Todas las características restantes son idénticas a la serie 55.



Serie 57

Válvula de vacío dirigido y venteo atmosférico.

Cuando por requerimiento del proceso o incompatibilidad del líquido almacenado, no es conveniente permitir el ingreso de aire al tanque para compensar el vacío, la serie 57 permite una inyección de un gas diferente mediante una conexión en la cámara de vacío de la válvula que aísla la entrada de aire. Existe una variante de esta serie que combina la cámara de descarga de la serie 56 para lograr sistemas de control de emisiones más sofisticados.

Todas las características restantes son idénticas a la serie 55.





Serie 58

Sistemas de inertización.

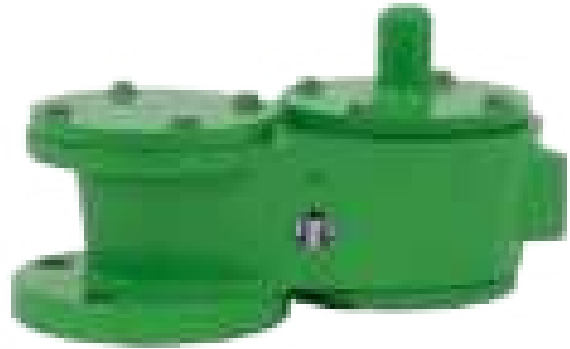
La serie 58 comprende un sistema completo de inertización que combina válvulas de la serie 57 y 55 para lograr la inyección controlada de un gas de sello o blanketing (nitrógeno, bióxido de carbono, gas natural) con dos objetivos principales.

- 1) Impedir el contacto del aire con el producto contenido en el tanque a fin de evitar deterioro o cambios en el mismo por contaminación o reacción con el oxígeno.
- 2) Al inyectar un gas en forma controlada se desplaza y elimina el aire dentro del tanque y por ende el oxígeno que en combinación con una fuente de energía podría generar una combustión, que de no ser controlada terminaría en una explosión interna que dañaría al tanque.

La combinación de válvulas de la serie 55 proveerá al sistema con un relevo coordinado y confiable que en caso de que falle la válvula de inyección o haya falta de suministro de gas de sello, este impedirá un posible riesgo a la integridad mecánica del tanque.

El sistema puede incluir un regulador y los accesorios necesarios para la correcta operación de estos equipos, por lo que, en caso de que se requiera de mayor detalle de este sistema, le pedimos por favor contacte a nuestro departamento de ingeniería para el diseño de un sistema a su medida.

Todas las características restantes son idénticas a la serie 55.



Serie 59

Válvula rompedora de vacío.

En algunos casos se requiere de la protección contra la generación de vacío dentro de un recipiente sin requerir de un relevo de presión, para esta aplicación la serie 59 (válvula rompedora de vacío) nos permite tener un acceso controlado de aire a un punto de ajuste predefinido, esta válvula trabaja generalmente en conjunto o como respaldo a una válvula serie 55 y también puede tener una conexión de vacío dirigido similar al de la serie 57.

Todas las características restantes son idénticas a la serie 55.

CARACTERÍSTICAS

Materiales del Cuerpo:

Aluminio tipo 356, acero al carbón y acero inoxidable tipo 316.

Material Interno:

Trim de presión y trim de vacío en acero inoxidable tipo 316 (plato, soporte, tornillería, tuercas, guías y mallas de presión; así como de vacío).

Medidas Nominales de Conexión:

2", 3", 4", 6", 8", 10" y 12" de diámetro.

Conexiones:

Bridas ANSI / ASA tipo cara plana (FF), opcional en cara realzada (RF).

Calibración de Apertura por

Peso Especifico:

Estándar de ½ oz/pulg² hasta 4.6 oz/pulg², tanto en presión como en vacío.

Calibración por Resorte:

Superior a 4.6 Oz/in² y hasta 15 psi

Diafragma:

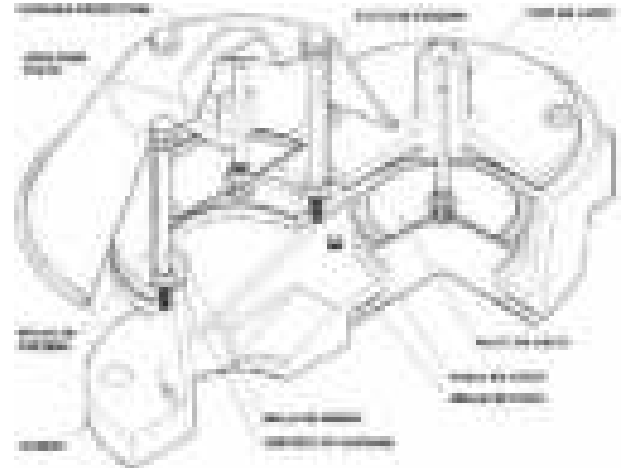
De Teflón tipo flotante.

Prueba de Capacidad de flujo:

Efectuada en laboratorio único en México, con trazabilidad al CENAM para presión y para vacío; de acuerdo a API2000 Sexta edición.

Prueba de Nivel Máximo de Fuga:

(Según API 2521/ NRF113) Máxima fuga permisible: 1 scfh; al 90% del ajuste de apertura (prueba individual).



Recubrimiento:

De poliuretano de altos sólidos para ambiente marino (de acuerdo a norma NRF-053-PEMEX 2006).

Prueba de Operación:

Apertura de presión y apertura de vacío (según API 2000 / NRF-172-PEMEX-2012) en banco de pruebas certificado. Ambas Pruebas son Sustentadas por Medio de Gráficas de Apertura (Presión / Vacío) y de Fuga, en tiempo real. Se realizan en banco de pruebas con trazabilidad al CENAM.

Empaques:

Incluye protección durante el transporte e instrucciones para desempaque.

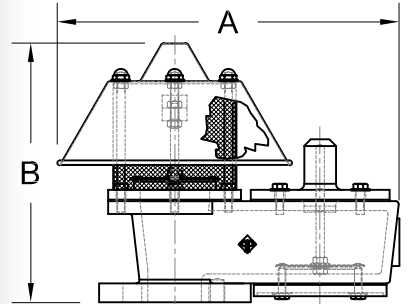
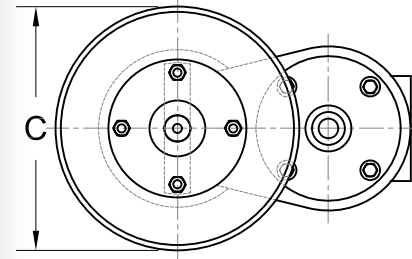
Certificación:

La SIGE (Sociedad Internacional de Gestión y Evaluación) certifica que el Sistema de Gestión de Calidad de la empresa, cumple de conformidad con los requisitos de la norma: ISO 9001:2015, con el alcance:

Fabricación, Mantenimiento y Ajuste de los Equipos de Protección y Válvulas de Relevo de Seguridad; Pruebas de Laboratorio a Equipos de Protección y Válvulas de Seguridad, con Certificado No. 2016CRE-589 y es Partner of IQNET con Registro: MX-2016CRE-589.



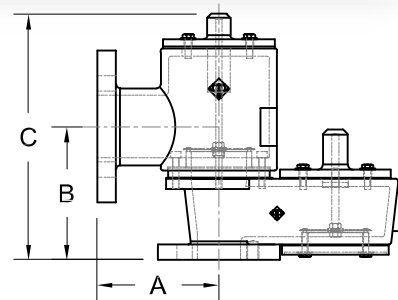
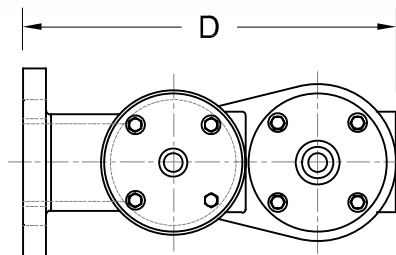
Dimensión	Tipo			Peso aproximado	
	A	B	C	Aluminio	Acero
2" (50.8mm)	13 1/2" (342.90mm)	10 1/4" (260.35mm)	9 3/8" (238.13mm)	7.5 kg (16.5 lbs)	20 kg (44 lbs)
3" (76.2mm)	16 3/8" (415.92mm)	11 1/2" (292.10mm)	10 7/8" (276.23mm)	12 kg (26.5 lbs)	25 kg (55 lbs)
4" (101.6mm)	19 1/8" (485.78mm)	12 3/4" (323.85mm)	12 1/2" (317.50mm)	20 kg (44 lbs)	37 kg (81.5 lbs)
6" (152.4mm)	25 1/8" (638.18mm)	16" (406.40mm)	16 1/2" (419.10mm)	29kg (63.9 lbs)	58 kg (127.8 lbs)
8" (203.2mm)	32 3/16" (817.57mm)	19 5/8" (498.47mm)	20 3/16" (512.77mm)	47 kg (103.5 lbs)	104 kg (229 lbs)
10" (254mm)	36" (914.40mm)	20 5/32" (511.96mm)	22 1/2" (571.50mm)	62 kg (136.6 lbs)	126 kg (277.5 lbs)
12" (304.8mm)	40 1/2" (1028.70mm)	21" (533.40mm)	25 1/8" (638.17mm)	75 kg (165.2 lbs)	169 kg (372.2 lbs)



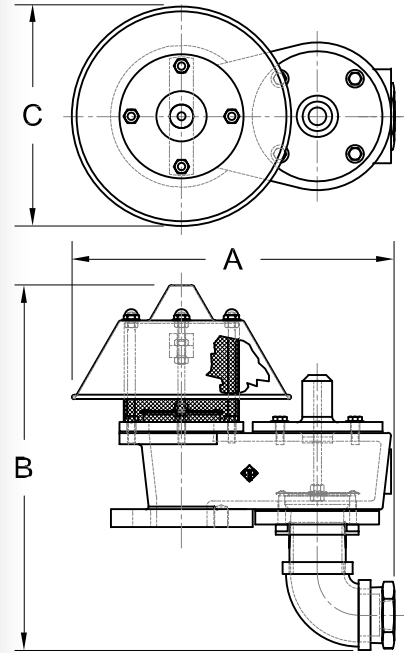
Dimensiones s-55

Dimensión	Tipo				Peso aproximado	
	A	B	C	D	Aluminio	Acero
2" x 3" (50.8mm x 76.2mm)	6" (152.40mm)	6 9/16" (166.69mm)	12 1/8" (307.98mm)	14 7/8" (377.83mm)	13 kg (28.6 lbs)	30 kg (66 lbs)
3" x 4" (76.2mm x 101.6mm)	6 1/2" (165.20mm)	7 9/16" (192.09mm)	13 5/8" (346.08mm)	17 3/8" (441.32mm)	18 kg (39.6 lbs)	43 kg (94.7 lbs)
4" x 6" (101.6mm x 152.4mm)	7 1/8" (180.97mm)	9 9/16" (242.89mm)	16 3/4" (425.25mm)	20 1/4" (511.18mm)	29 kg (63.9 lbs)	61 kg (134.3 lbs)
6" x 8" (152.4mm x 203.2mm)	9 1/8" (231.78mm)	12 3/16" (309.56mm)	20 3/4" (527.05mm)	26" (660.40mm)	42kg (92.6 lbs)	115kg (253.3 lbs)
8" x 10" (203.2mm x 254mm)	11" (279.40mm)	15 9/16" (395.27mm)	26" (660.40mm)	33 1/8" (841.38mm)	60 kg (103.5 lbs)	148 kg (326 lbs)
10" x 12" (254mm x 304.8mm)	12.000 (304.80mm)	17.000 (431.79mm)	28.875 (73.43mm)	36.750 (933.45mm)	71 kg (156.4 lbs)	193 kg (425.1 lbs)
12" x 14" (304.8mm x 355.6mm)	15.500" (393.70mm)	18.313" (812.80mm)	32.000 (812.80mm)	43.375 (1101.73mm)	101 kg (222.4 lbs)	264 kg (581.5 lbs)

Dimensiones s-56



Dimensión	Tipo			Peso aproximado	
	A	B	C	Aluminio	Acero
2" (50.8mm)	13 3/4" (349.25mm)	15 3/4" (400.05mm)	9 3/8" (238.13mm)	9.5 kg (20.9 lbs)	22 kg (48.5 lbs)
3" (76.2mm)	16 3/8" (415.92mm)	16 3/8" (415.68mm)	10 7/8" (276.23mm)	14 kg (30.9 lbs)	25 kg (59.5 lbs)
4" (101.6mm)	19 1/8" (485.78mm)	17 5/8" (447.68mm)	12 1/2" (317.50mm)	22 kg (48.5 lbs)	39 kg (86 lbs)
6" (152.4mm)	25 1/8" (638.18mm)	20 7/8" (530.23mm)	16 1/2" (419.10mm)	31 kg (68.3 lbs)	60 kg (132.3 lbs)
8" (203.2mm)	32 3/16" (817.55mm)	23 1/8" (587.37mm)	20 3/16" (512.75mm)	49 kg (103.6 lbs)	106 kg (233.7 lbs)
10" (254mm)	36" (914.40mm)	23 5/8" (600.07mm)	22 1/2" (571.50mm)	64 kg (141 lbs)	128 kg (282.2 lbs)
12" (304.8mm)	40 1/2" (1028.70mm)	24 3/8" (619.12mm)	25 1/8" (638.18mm)	77 kg (169.8 lbs)	171 kg (377 lbs)



Dimensiones s-57

Tipo

Dimensión

A

B

C

D

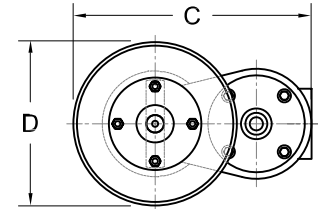
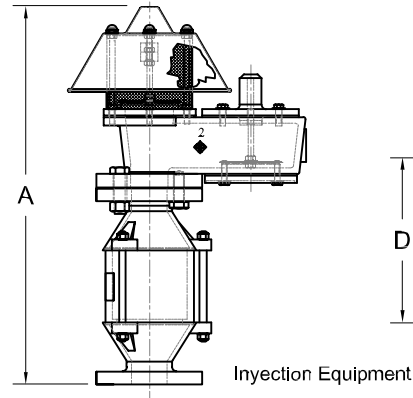
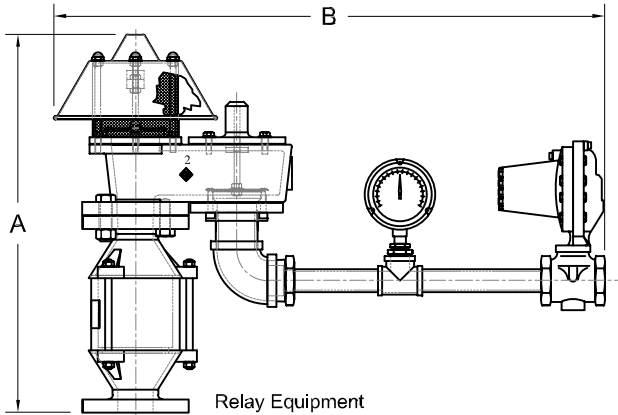
2"
(50.8 mm)

21 1/2"
(546.10mm)

31 5/8"
(803.28mm)

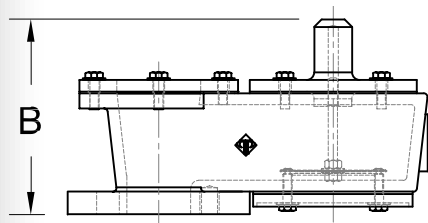
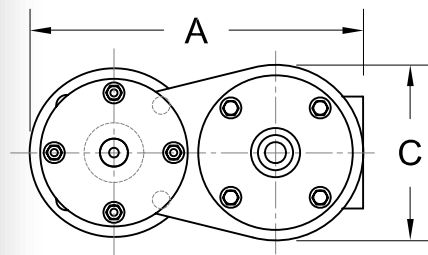
13 1/2"
(342.90mm)

9 3/8"
(238.13mm)



Dimensiones s-58

Dimensión	Tipo			Peso aproximado	
	A	B	C	Aluminio	Acero
2" (50.8mm)	11 7/8" (301.63mm)	6 1/2" (165.10mm)	6 1/4" (158.75mm)	6 kg (13.2 lbs)	18 kg (39.7 lbs)
3" (76.2mm)	14 5/8" (371.48mm)	7 1/8" (180.98mm)	7 3/4" (196.85mm)	9 kg (19.8 lbs)	22 kg (48.5 lbs)
4" (101.6mm)	17 3/8" (441.33mm)	8 5/8" (219.08mm)	9" (228.60mm)	16 kg (35.27 lbs)	33 kg (72.75 lbs)
6" (152.4mm)	22 3/8" (568.32mm)	10 3/8" (263.53mm)	12 1/4" (311.15mm)	24 kg (52.2 lbs)	53 kg (116.84 lbs)
8" (203.2mm)	28 7/8" (733.43mm)	13 3/16" (334.95mm)	16 1/4" (412.75mm)	41 kg (90.4 lbs)	98 kg (216 lbs)
10" (254mm)	32 7/8" (831.85mm)	14 1/8" (358.76mm)	18 1/2" (469.90mm)	55 kg (121.3 lbs)	119 kg (262.4 lbs)
12" (304.8mm)	37 3/8" (949.33mm)	15" (381.00mm)	20 3/4" (527.05mm)	68 kg (150 lbs)	161 kg (354 lbs)



Dimensiones s-59

1) Medidas / Diámetro de conexión

	Serie 55	Serie 56	Serie 57	Serie 58	Serie 55
02	2"	2" x 3"	2"	2"	2"
03	3"	3" x 4"	3"	3"	3"
04	4"	4" x 6"	4"	4"	4"
06	6"	6" x 8"	6"	6"	6"
08	8"	8" x 10"	8"	8"	8"
10	10"	10" x 12"	10"	10"	10"
12	12"	12" x 14"	12"	12"	12"

2) Material del cuerpo

01	Aluminio tipo 356
05	Acero al carbón
06	Polipropileno
09	Acero inoxidable 316

3) Material de internos

06	Polipropileno
09	Acero inoxidable 316

4) Diafragma

03	Teflón
----	--------

Selección de Modelos

Ejemplo de Modelo: 55-02-01-09-03-00

Refiere a una válvula de la serie 55 de venteo libre de 2" de diámetro, cuerpo de aluminio con internos de acero inoxidable 316 y diafragma de teflón. Ajustada a 1/2 onza por pulgada cuadrada (STD).

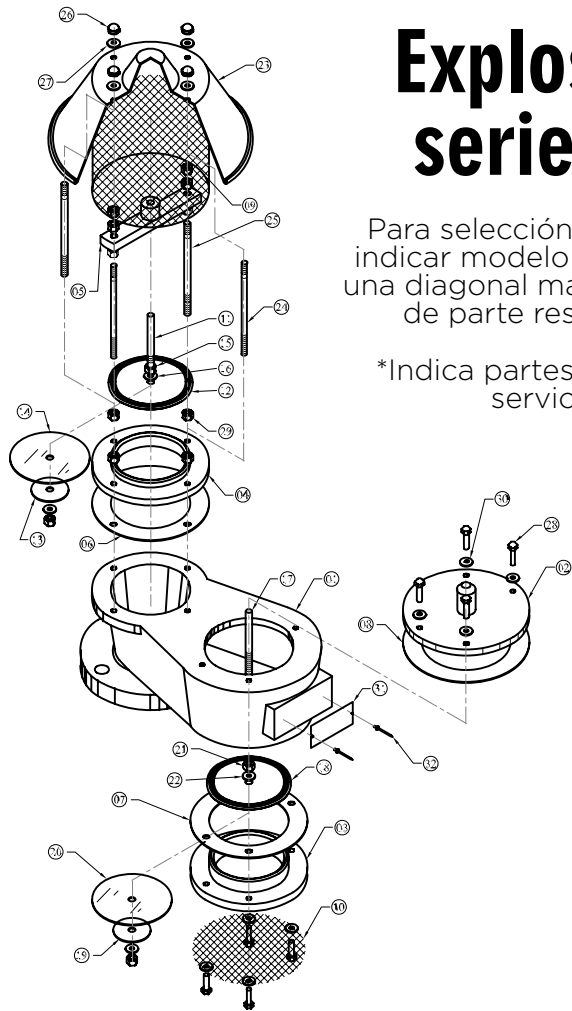
5) Tipo de calibración

00	Calibración por peso específico (STD.) (0.5 hasta 4.6 oz / pulg2)(8"H2O)
01	Con resorte para alta calibración (Mayores a 4.6 oz / pulg2 hasta 15 PSI)
	Opciones especiales

Explosivo serie 55

Para selección de partes,
indicar modelo seguido de
una diagonal más el número
de parte respectivo.

*Indica partes del kit de
servicio



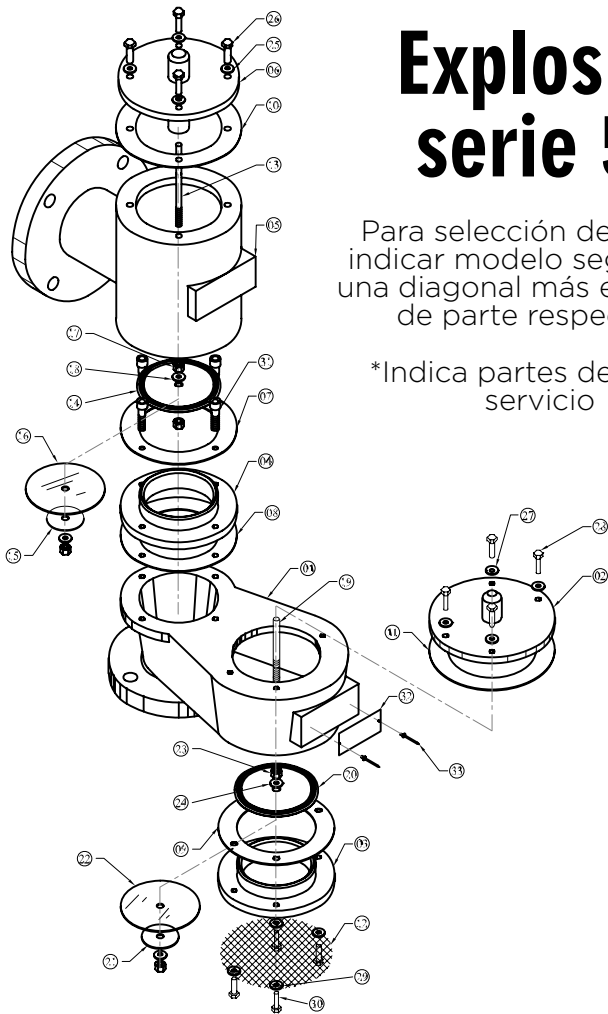
Lista de Materiales

	Cantidad	Descripción
01	1 pieza	Cuerpo de válvula
02	1 pieza	Tapa de vacío
03	1 pieza	Anillo de vacío
04	1 pieza	Anillo de presión
05	1 pieza	Guía de presión
06	*1 pieza	Empaque de presión
07	*1 pieza	Empaque de vacío
08	*1 pieza	Empaque de tapa vacío
09	1 pieza	Malla de presión
10	1 pieza	Malla de vacío
11	1 pieza	Perno guía de presión
12	*1 pieza	Plato de presión
13	1 pieza	Soporte para plato de presión
14	*1 pieza	Diafragma para plato de presión
15	1 lote	2 tuercas hexagonal p/ plato de vacío
16	1 lote	2 roldanas para plato de presión
17	1 pieza	Perno guía de vacío
18	*1 pieza	Plato de vacío
19	1 pieza	Soporte para plato de vacío
20	*1 pieza	Diafragma para plato de vacío
21	1 lote	2 tuercas hexagonal p/ plato de vacío
22	1 lote	2 roldanas para plato de vacío
23	1 pieza	Campana protectora
24	1 lote	2 pernos soporte campana
25	1 lote	2 pernos soporte guía
26	1 lote	4 tuercas bellota
27	1 lote	4 roldanas planas para campana
28	1 lote	8 tornillos cabeza hexagonal
29	1 lote	12 tuercas hexagonal p/ soporte
30	1 lote	8 roldanas planas para tapa de vacío
31	1 pieza	Placa de identificación
32	1 lote	2 remaches pop

Explosivo serie 56

Para selección de partes,
indicar modelo seguido de
una diagonal más el número
de parte respectivo.

*Indica partes del kit de
servicio



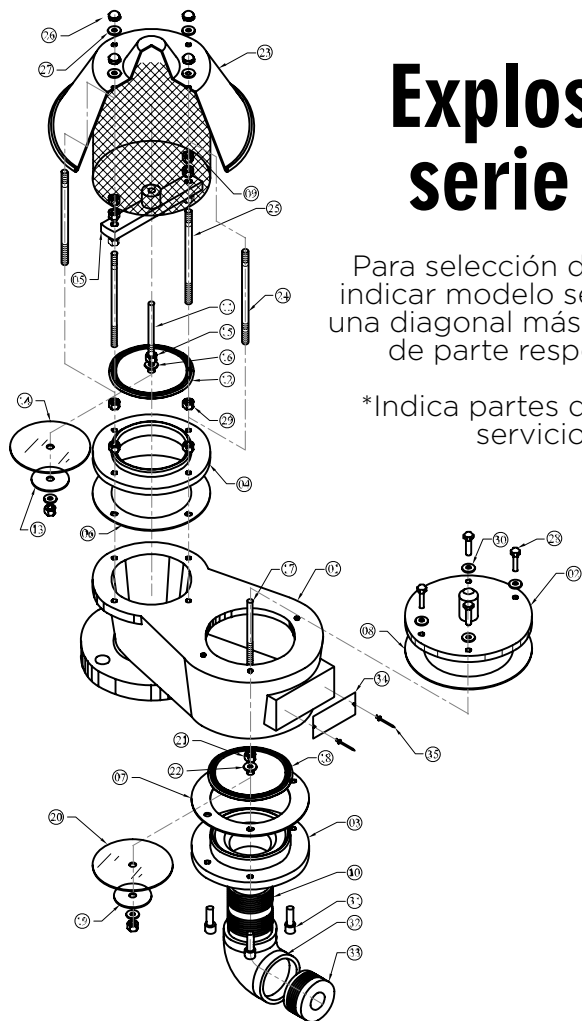
Lista de Materiales

	Cantidad	Descripción
01	1 pieza	Cuerpo de válvula
02	1 pieza	Tapa de vacío
03	1 pieza	Anillo de vacío
04	1 pieza	Anillo de presión dirigida
05	1 pieza	Cámara de presión dirigida
06	1 pieza	Tapa de presión dirigida
07	*1 pieza	Empaque de presión superior
08	*1 pieza	Empaque de presión inferior
09	*1 pieza	Empaque de arillo de vacío
10	*1 pieza	Empaque de tapa de presión
11	*1 pieza	Empaque de tapa de vacío
12	1 pieza	Malla de vacío
13	1 pieza	Perno guía de presión
14	*1 pieza	Plato de presión
15	1 pieza	Soporte para plato de presión
16	*1 pieza	Diafragma para plato de presión
17	1 lote	2 tuercas hexagonales p/plato de presión
18	1 lote	2 roldanas p/ plato de presión
19	1 pieza	Perno guía de vacío
20	*1 pieza	Plato de vacío
21	1 pieza	Soporte para plato de vacío
22	*1 pieza	Diafragma para plato de vacío
23	1 lote	4 tuercas hexagonales p/plato de vacío
24	1 lote	4 roldanas p/plato de vacío
25	1 lote	4 roldanas planas p/ tapa de presión
26	1 lote	4 tornillos hexagonales p/tapa de presión
27	1 lote	4 roldanas planas p/ tapa de vacío
28	1 lote	4 tornillos hexagonales p/ arillo de vacío
29	1 lote	4 tornillos allen p/ arillo de presión
30	1 pieza	Placa de identificación
31	1 lote	2 Remaches pop

Explosivo serie 57

Para selección de partes,
indicar modelo seguido de
una diagonal más el número
de parte respectivo.

*Indica partes del kit de
servicio



	Cantidad	Descripción
01	1 pieza	Cuerpo de válvula
02	1 pieza	Tapa de vacío
03	1 pieza	Anillo de vacío
04	1 pieza	Anillo de presión
05	1 pieza	Guía de presión
06	*1 pieza	Empaque de presión
07	*1 pieza	Empaque de vacío
08	*1 pieza	Empaque de tapa vacío
09	1 pieza	Malla de presión
10	1 pieza	Malla de vacío
11	1 pieza	Perno guía de presión
12	*1 pieza	Plato de presión
13	1 pieza	Soporte para plato de presión
14	*1 pieza	Diafragma para plato de presión
15	1 lote	2 tuercas hexagonal p/ plato de vacío
16	1 lote	2 roldanas para plato de presión
17	1 pieza	Perno guía de vacío
18	*1 pieza	Plato de vacío
19	1 pieza	Soporte para plato de vacío
20	*1 pieza	Diafragma para plato de vacío
21	1 lote	2 tuercas hexagonal p/ plato de vacío
22	1 lote	2 roldanas para plato de vacío
23	1 pieza	Campana protectora
24	1 lote	2 pernos soporte campana
25	1 lote	2 pernos soporte guía
26	1 lote	4 tuercas bellota
27	1 lote	4 roldanas planas para campana
28	1 lote	8 tornillos cabeza hexagonal
29	1 lote	12 tuercas hexagonal p/ soporte
30	1 lote	8 roldanas planas para tapa de vacío
31	1 pieza	Placa de identificación
32	1 lote	2 remaches pop
33	1 lote	12 tuercas hexagonal p/ soporte
34	1 lote	8 roldanas planas para tapa de vacío
35	1 pieza	Placa de identificación

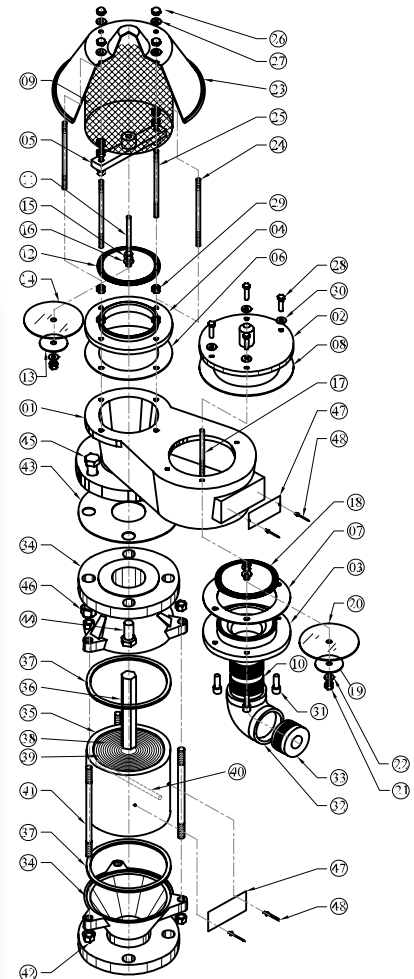
	Cantidad	Descripción
01	1 pieza	Cuerpo de válvula
02	1 pieza	Tapa de vacío
03	1 pieza	Arillo de vacío dirigido
04	1 pieza	Arillo de presión
05	1 pieza	Guía de presión
06	*1 pieza	Empaque de presión
07	*1 pieza	Empaque de vacío
08	*1 pieza	Empaque de tapa vacío
09	1 pieza	Malla de presión
10	1 pieza	Niple de cuerda corrida
11	1 pieza	Perno guía de presión
12	*1 pieza	Plato de presión
13	1 pieza	Soporte p/plato de presión
14	*1 pieza	Diafragma p/plato de presión
15	2 piezas	Tuerca hexagonal p/plato de presión
16	2 piezas	Roldana p/ plato de presión
17	1 pieza	Perno guía de vacío
18	*1 pieza	Plato de vacío
19	1 pieza	Soporte p/ plato de vacío
20	*1 pieza	Diafragma p/plato de vacío
21	2 piezas	Tuerca hexagonal p/plato de vacío
22	2 piezas	Roldana p/ plato de vacío
23	1 pieza	Campana protectora
24	2 piezas	Perno soporte campana
25	2 piezas	Perno soporte guía
26	4 piezas	Tuerca mariposa
27	*4 piezas	Roldana plana p/ campana
28	4 piezas	Tornillo cabeza hexagonal

Explosivo serie 58

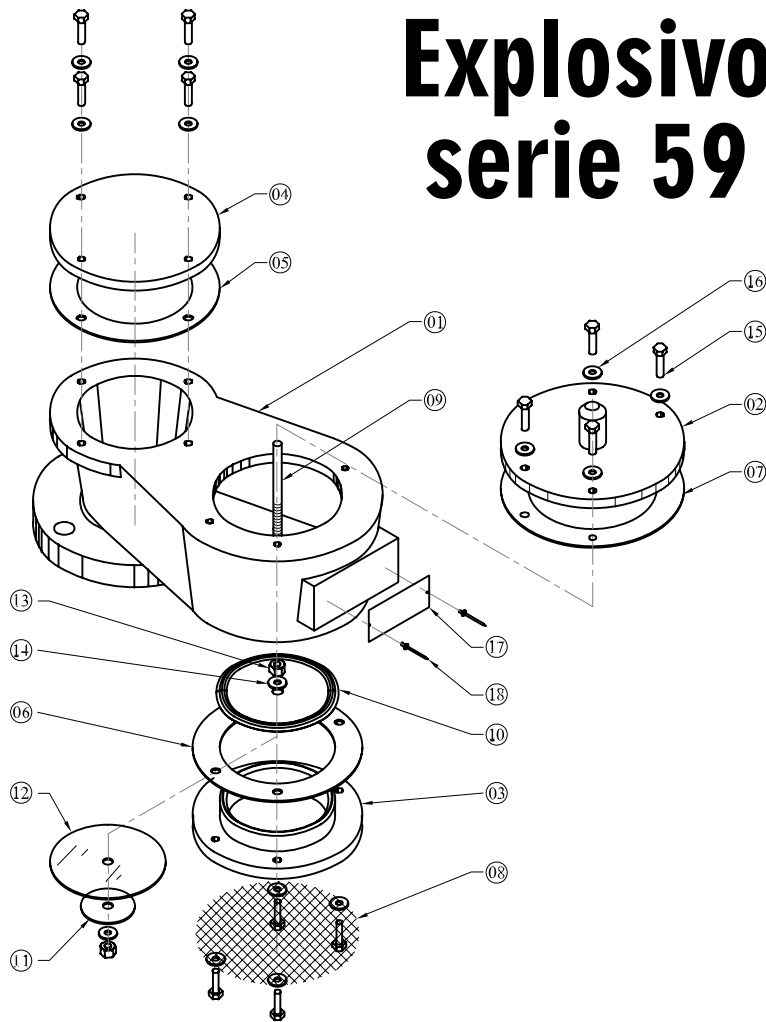
Para selección de partes, indicar modelo seguido de una diagonal más el número de parte respectivo.
*Indica partes del kit de servicio

El sistema de inertización incluye:
Válvula de vacío dirigido, Arrestador de flama,
Equipo de venteo normal

	Cantidad	Descripción
29	12 piezas	Tuerca hexagonal para soporte
30	4 piezas	Roldana para tapa
31	4 piezas	Tornillo allen
32	1 pieza	Codo
33	1 pieza	Reducción de bushing
34	2 piezas	Copa de arrestador
35	1 pieza	Vaso de arrestador
36	1 pieza	Corazón
37	2 piezas	Empaque
38	1 pieza	Lámina lisa
39	1 pieza	Lámina corrugada
40	1 pieza	Perno para vaso
41	3 piezas	Birlos
42	6 piezas	Tuerca Hexagonal
43	1 pieza	Empaque para equipo
44	2 piezas	Tornillo cabeza hexagonal corto
45	2 piezas	Tornillo cabeza hexagonal
46	2 piezas	Tuerca hexagonal
47	2 piezas	Placa de identificación
48	4 piezas	Remache pop



Explosivo serie 59



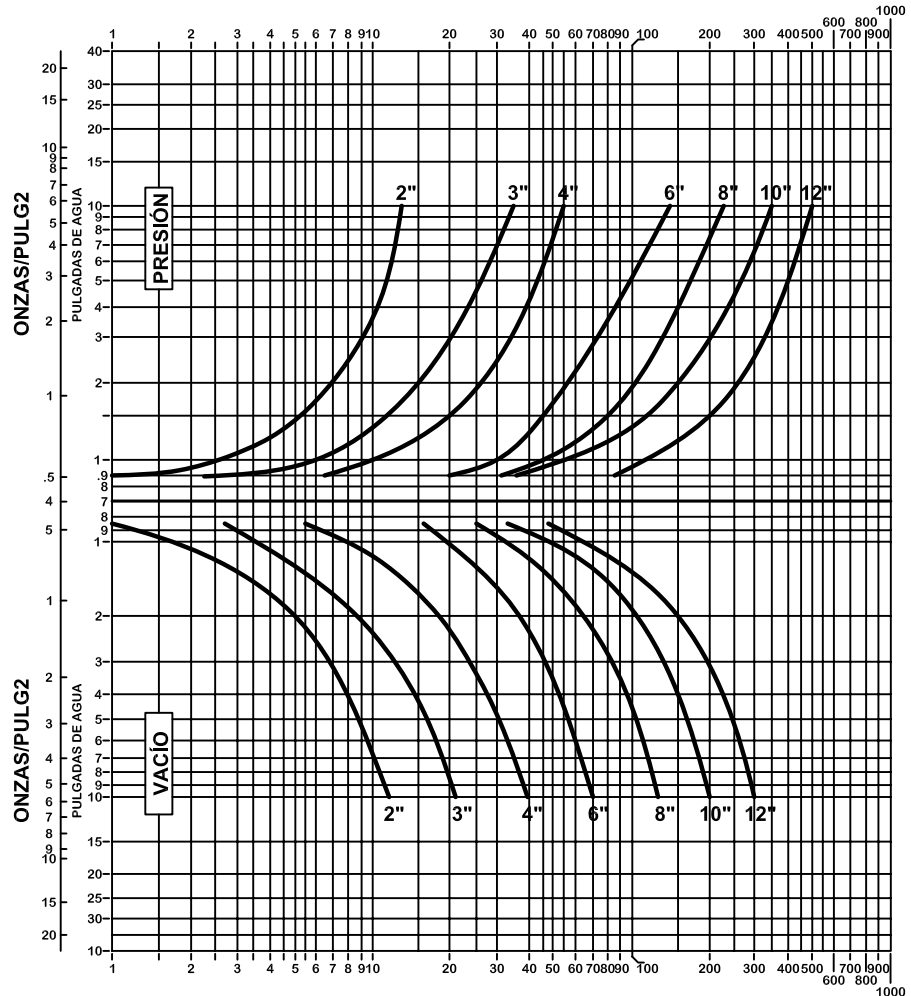
Para selección de partes, indicar modelo seguido de una diagonal más el número de parte respectivo.

*Indica partes del kit de servicio

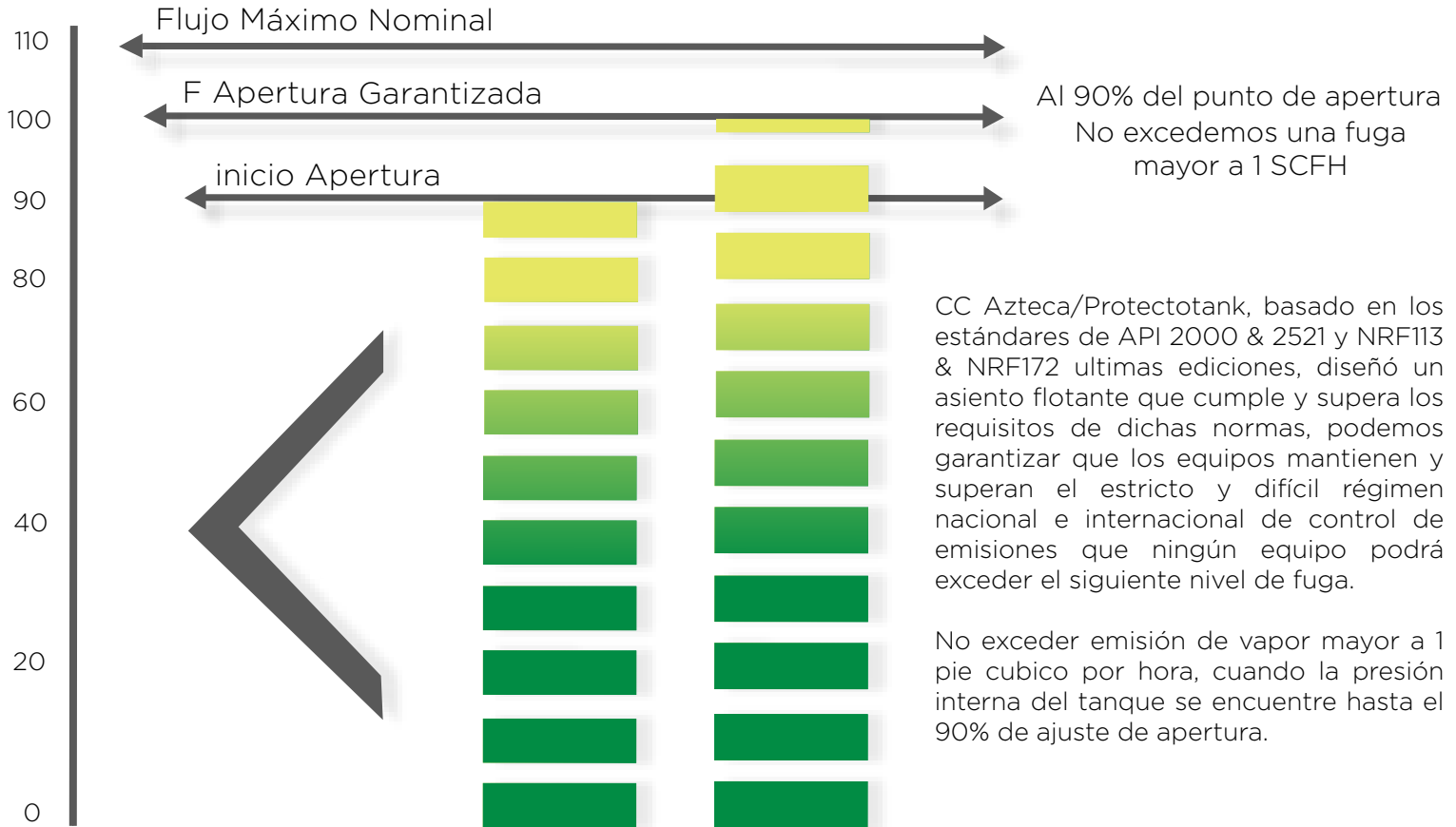
	Cantidad	Descripción
01	1 pieza	Cuerpo de válvula
02	1 pieza	Tapa de vacío
03	1 piezas	Arillo de vacío
04	1 pieza	Tapa de presión
05	*1 pieza	Empaque de presión
06	*1 pieza	Empaque de vacío
07	*1 pieza	Empaque de tapa vacío
08	1 pieza	Malla de vacío
09	1 pieza	Perno guía de vacío
10	*1 pieza	Plato de vacío
11	1 pieza	Soporte para plato de vacío
12	*1 pieza	Diafragma p/plato de vacío
13	1 lote	2 Tuercas hexagles p/plato de vacío
14	1 lote	2 Roldanas para plato de vacío
15	1 lote	12 Tornillos cabeza hexagonal
16	1 lote	Roldana p/tapas y arillo vacío
17	1 pieza	Placa de identificación
18	1 lote	Remache pop

Gráfica de flujo

Por 1,000 pies cúbicos / hora a 60° 14.7 p.S.I.A. Aire estándar (scfh) curvas de flujo certificadas por fluid technologies inc. Y por laboratorio de pruebas con capacidad de flujo de 500,000 scfh trazable a cenam.



Valor adicional de máximo control de emisiones



Control de emisiones ambientales

Protectotank ofrece además de los mejores productos del mercado otros servicios que en complemento a los equipos fabricados permiten tener un ahorro en las emisiones a la atmosfera de vapores causantes del efecto invernadero, esto se traduce en ahorros de tipo económico, mayor seguridad para la operación del personal y reducción de riesgo de incendios.

Recordando que el objetivo de los equipos de venteo es:

Proteger:

A los tanques contra sobrepresiones y sobre vacíos.

Anular:

El venteo libre de vapores.

Permanecer:

Cerrado la mayor parte del tiempo el tanque.

Al lograr esto se obtiene beneficios como:

Económico:

Evita constantes perdidas de producto, por evaporación.

Seguridad:

Anula la existencia permanente de una nube de vapores, altamente inflamable.

Medio Ambiente:

Detiene la emisión continua de vapores que dañan a la atmosfera.





Todas las actividades y reporte están basados en las mas actuales y estrictas normatividades nacionales y extranjeras:

NRF 172 PEMEX 2012 (válvulas de alivio de presión y vacío para tanques atmosféricos), AP 42 de EPA (compilación de factores de contaminación de aire), ISO 17025 (Requisitos para la implementación de laboratorio de pruebas), API 2000 6ª (Venteo atmosférico y tanques de almacenamiento de baja presión) realizamos un proyecto integral en sus instalaciones con actividades como:

Estudio de integridad mecánica, calculo de equipos de venteo, la ejecución de mantenimientos, con calibración certificada y sellado de tanques. Normalmente este tipo de proyectos buscan una tasa de retorno favorable y resolver problemas inmediatos con tanques de almacenamiento, el objetivo es:

Estudio de las condiciones de operación actuales en los dispositivos de seguridad de los tanques de almacenamiento, para identificar anomalías a corregir, confirmar el estado de los mismos, la generación de expedientes personalizados por tanque, esto con la finalidad de establecer la mejor estrategia de control de emisiones de vapores al medio ambiente.

Alcance 1)

Estudio e identificación de las trayectorias de carga y descarga de cada tanque, cuantificando la capacidad de las bombas que alimentan y descargan a cada tanque generando flujograma general de las redes de tuberías.

Alcance 2)

Levantamiento de los equipos existentes en cada tanque que incluye: válvulas de venteo, arrestadores de flama, Ventiladores de emergencia, cámaras de espuma, Escotillas de medición, Registros para hombre, Sistemas de inertización, Sistema de medición de nivel, Alarmas de nivel y las conexiones existentes en los tanques.

Alcance 3)

Diagnostico visual del levantamiento anterior, emisión de acta de características de cada dispositivo: Medida, conexión, material, calibración, fabricante, memoria fotográfica, etc. Para poder inventariar los equipos existentes, así como identificar daños estructurales al tanque o la cimentación del mismo.

Alcance 4)

Servicios de inspección técnica para evaluación de integridad mecánica, incluyen: 1) Pruebas no destructivas. 2) Elaboración de plano de ingeniería con cortes de vista. 3) Memoria de calculo por presión interna con los espesores actuales y calculo de la MAWP (presión máxima permisible de trabajo). 4) Calculo de integridad mecánica. 5) verificación de la protección del equipo.

Alcance 5)

Calculo de dimensionamiento de los equipos requeridos con los datos actuales de operación, bajo los lineamientos de API 2000 6ed. Y NRF 172 PEMEX 2012 emitiendo memorias de cálculo respectivas.

Alcance 6)

Calculo de dimensionamiento de los equipos requeridos con los datos actuales de operación, bajo los lineamientos de API 2000 6ed. Y NRF 172 PEMEX 2012 emitiendo memorias de cálculo respectivas.

Alcance 7)

Comparativo de los equipos existentes contra los resultantes de las memorias de calculo a las condiciones actuales de operación para identificar las diferencias de sobre diseño o sub-diseño, recomendando corrección de las situaciones riesgosas.

Alcance 8)

Calculo de perdidas fugitivas de producto por tanque con venteo abiertos según API 2513 Y SP 42, donde se conozca el volumen en litros del producto que se pierden anualmente por venteos defectuosos, para valorizar la amortización de inversión en mantenimiento.

Alcance 9)

Generación de volúmenes de mantenimientos preventivos, mantenimientos correctivos, sustitución o reemplazo de equipos y acciones de corrección de anomalías por fugas en conexión o venteos abiertos.

Alcance 10)

Emisión de procedimientos de mantenimientos preventivos, correctivos y de corrección de anomalías, así como cursos de capacitación del personal de mantenimiento del cliente. Permítanos ofrecerle sin costo un diagnostico general y poder diseñar para usted una estrategia de control de emisiones a la atmosfera para que colabore a evitar el cambio climático que nos afecta a todos.





En cumplimiento con la norma internacional ISO/IEC 17025 “Requisitos generales para la competencia de laboratorios de ensayos y calibración” vigente, CC Azteca/ Protectotank posee desde el año 2007 laboratorios de ensayo fijos y móviles acreditados ante la entidad mexicana de acreditación, los cuales tienen la capacidad para realizar pruebas de alta presión (válvulas de seguridad y alivio) y baja presión (válvulas de presión vacío), emitiendo un informe de resultados con validez legal tanto nacional como internacionalmente.

LABORATORIO DE PRUEBAS ACREDITADO



Servicios de mantenimiento rehabilitación y ajuste

CC Azteca y Protectotank ofrecen los servicios de mantenimiento, rehabilitación y ajuste en sitio en cualquier parte del país, garantizando el 100% de confiabilidad de operación en todos los equipos intervenidos.

Contamos con 5 laboratorios de pruebas fijos y 6 laboratorios móviles con todo el equipo necesario: camiones, grúas, bancos de pruebas, maquinaria, herramienta, etc. y personal altamente calificado para la ejecución del servicio



Laboratorio de flujo

Protectotank posee el único laboratorio flujo de aire en México acreditado ante la entidad mexicana de acreditación (ema). Cuenta con capacidad para medición de flujo tanto en la entrada de la válvula (vacío), como en la salida de la misma (presión), con base en la Norma API 2000/ ISO 28300, con resultados trazables al CENAM.

Somos el único fabricante nacional que es capaz de respaldar sus productos con gráficas de flujo.

Valor adicional de experiencia

CCAzteca / Protectotank mantienen una inquietante actitud de innovación, que por medio del área de ingeniería, aplica mejoras continuas a los productos, para obtener la preferencia de clientes a nivel mundial, con productos y tecnología 100% mexicana, que durante varios años ha mantenido un nivel del 60% de las válvulas fabricados para la exportación, así liderando drásticamente el mercado nacional privado y paraestatal.

Contamos 4400 m2 de plantas de producción, maquinaria computarizada, bancos de pruebas con instrumentos de medición trazables a los patrones nacionales del CENAM, Laboratorio de pruebas central y móvil acreditados ante la ema a.c., más de 200 integrantes convencidos a satisfacerlo, más de 15 unidades móviles de rehabilitación disponibles, más de 4 000 artículos fabricados anualmente y muchas prestaciones más que están a su disposición.



Certificaciones



Industria Limpia



SIGE



IQ Net



Laboratorio Central



Laboratorio Móvil



Lesser



Mantenimiento

Las válvulas de venteo, deben someterse al permanente mantenimiento, pues el manejo de vapores, formado en los sedimentos del producto almacenado, aunado al polvo exterior, llega el momento en que se puede trabar la operación de los platos y producir serios daños al tanque además de situaciones inseguras.

El procedimiento de mantenimiento básico es el siguiente:

- 1.- Se debe de desmontar la válvula para ejecutar el mantenimiento en un lugar seguro.
- 2.- Abrir la válvula en el lado de presión, desatornillando las tuercas de la campana, retirando la malla, barra guía y el plato (esto no es posible si el ajuste es por resorte y el mantenimiento se debe hacer en fábrica).
- 3.- Igualmente en el lado de vacío, se retira la tapa correspondiente retirando el plato de vacío.

5.- El cuerpo de la válvula también se limpia y se somete a un rectificado de asientos, para borrar las ralladuras, golpes u hondonadas.

6.- Se vuelve a ensamblar cambiando las mallas de presión y vacío, verificando el libre movimiento de los platos en ambas cámaras.

7.- Se somete a presión, verificando que no existan fugas, por medio de aplicar jabón y verificar que no haya burbujas.

8.- Se corren las pruebas de apertura y fuga.

9.- Se vuelven a montar cambiando el empaque de válvula a brida del tanque.

Si se tienen dudas de la ejecución del mantenimiento, contamos con un programa donde asumimos la acción total, desde desmontaje, préstamo de equipo durante el servicio, mantenimiento, pruebas de certificación y devolución del equipo original, otorgando garantía de nuevo.





Garantía del producto

CC Azteca/Protectotank garantizan que los productos manufacturados por él, son fabricados de acuerdo con las especificaciones publicadas y están libres de defectos de materiales y/o de mano de obra por un periodo de 12 meses. Así mismo se reparará o reemplazará cualquier producto que sea devuelto intacto a la fabrica, con cargos de transporte pre-pagados. Cuando el fabricante, después de inspeccionar, determina que esta defectuoso en cuanto a materiales y/o mano de obra, lo anterior constituirá el único recurso de garantía del fabricante.

A)

En equipos de comercialización: El fabricante original será exclusivamente responsable por el diseño, el desarrollo, el suministro, la producción y el rendimiento de sus productos incluidos en este documento y por la proteccion de su nombre o nombres comerciales. CCAzteca/ Protectotank No asumen responsabilidad por productos modificados o cambios de cualquier manera por su agente o cliente. Cualquier modificacion o cambios a productos vendidos de acuerdo con este documeto, anulará la garantía del mismo.

B)



Prolongación Industria Textil No. 9-A,
Col. Parque Industrial Naucalpan, Naucalpan
Estado de Mexico 53489
Tel Matriz: 53 01 12 95
Tel Noreste: 899 925 78 51
Tel Sureste: 921 214 26 86

