

VÁLVULAS ARGUS PARA LIMPIEZA DE DUCTOS

Optimización de la Producción y Mitigación de la Corrosión



ARGUS

Manufacturing Intelligent Solutions

ESPECIFICACIONES



Spec. 6D – 0225
Edmonton, AB, Canada

En Argus, estamos comprometidos con la seguridad y calidad de nuestros productos. Nuestras válvulas para limpieza de ductos se ajustan a las siguientes normas:

API

SPEC. 6D¹
SPEC. 6FA²
STD. 607²
STD. 598
SPEC. Q1

INSTITUTO AMERICANO DEL PETRÓLEO

Especificación para válvulas de ductos
Prueba de Fuego en Válvulas
Prueba de Fuego para Válvulas de Cuarto de Vuelta y válvulas fabricadas con asientos no metálicos
Inspección y Prueba de Válvulas
Especificación para Programas de Calidad en la Industria del Petróleo y Gas Natural

ASME

B1.20.1
B16.5
B16.10
B16.34
B31.3

SOCIEDAD AMERICANA DE INGENIEROS MECÁNICOS

Roscas para Tubería, Uso General
Bridas y accesorios bridados de tubería
Dimensiones de las válvulas Cara a Cara & Extremo a Extremo
Válvulas - Bridadas, Roscadas y con Extremos para Soldar
Tubería de Proceso

ISO

ISO 9001
ISO 15156
ISO 10497²

ORGANIZACIÓN INTERNACIONAL PARA LA ESTANDARIZACIÓN

Sistemas de Gestión de Calidad
Materiales para uso en ambientes que contienen H₂S en la producción de petróleo y gas natural
Prueba de Válvulas - a Prueba de Fuego

NACE

MR0175

ASOCIACIÓN NACIONAL DE INGENIEROS DE CORROSIÓN

Materiales para uso en ambientes que contiene H₂S en la producción de petróleo y gas natural

CSA

Z245.12
Z245.15
Z662

ASOCIACIÓN CANADIENSE DE NORMAS

Bridas de Acero
Válvulas de Acero
Sistemas de oleoductos y gasoductos

CRN

0C02161.2
0C12579.2

NÚMEROS DE REGISTRO CANADIENSE

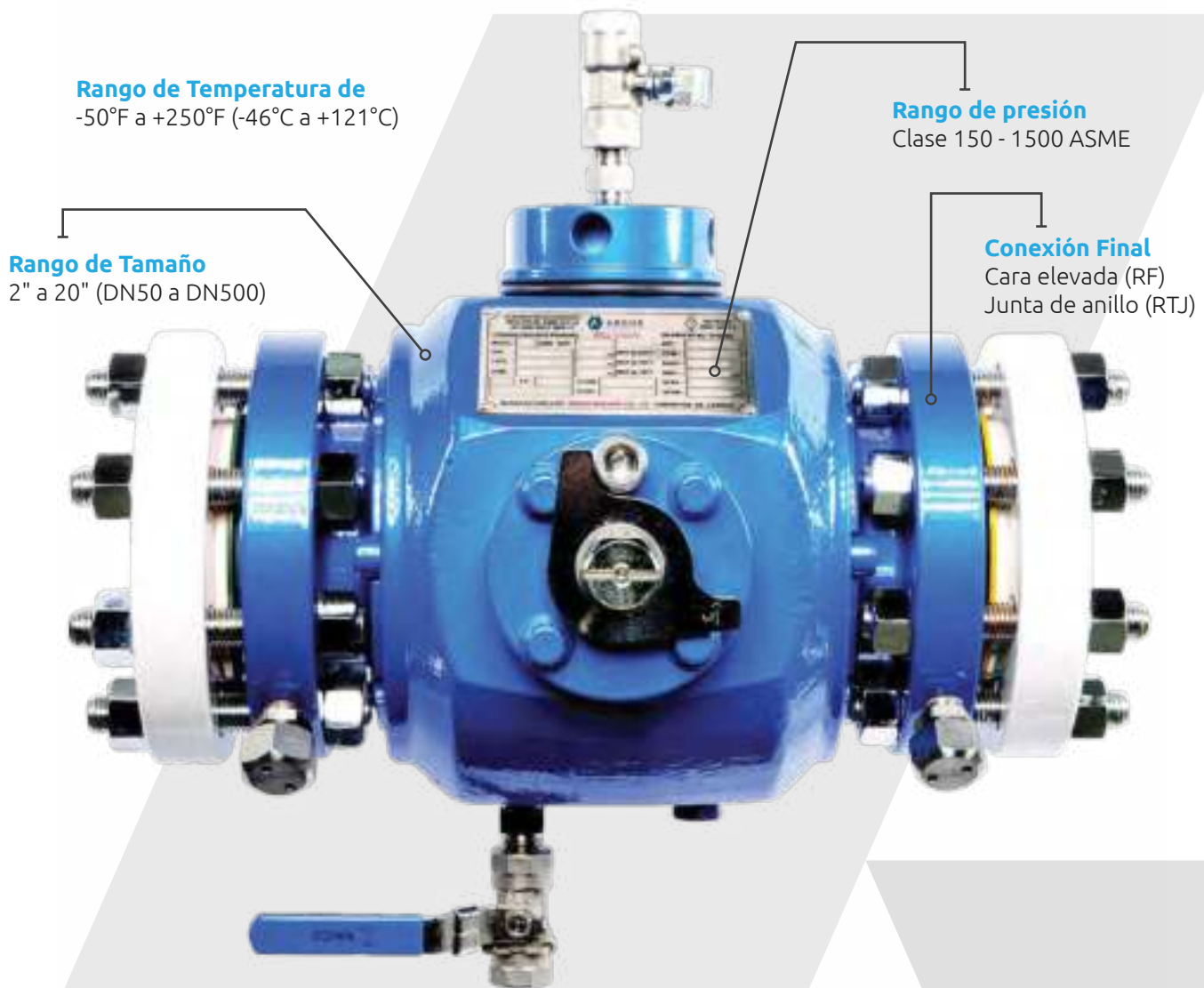
Válvulas Argus de 2" a 6"
Válvulas Argus de 6" a 20"

¹ Las válvulas Argus con una dirección de flujo "de izquierda a derecha" están marcadas con el monograma API 6D ya que cumplen plenamente con API 6D 25^a edición. Válvulas con dirección de flujo "de derecha a izquierda" no está marcada con el monograma API, aunque cumplen con el requisito de diseño de API 6D 25^a edición, su dirección de cierre debe ser en el sentido contrario a las agujas del reloj, que no cumple con el requisito de cierre en el sentido de las agujas del reloj especificado en API 6D.

² Certificación disponible para 6" - 12" 900 y 1500 ASME, 8" y más grandes 300 y 600 ASME.

VÁLVULAS DE BOLA

Diseñada para lograr un rendimiento óptimo en líneas de flujo ductos, la válvula Argus para limpieza de ductos ofrece una calidad y fiabilidad insuperables.



Rango de Temperatura de
-50°F a +250°F (-46°C a +121°C)

Rango de Tamaño
2" a 20" (DN50 a DN500)

Rango de presión
Clase 150 - 1500 ASME

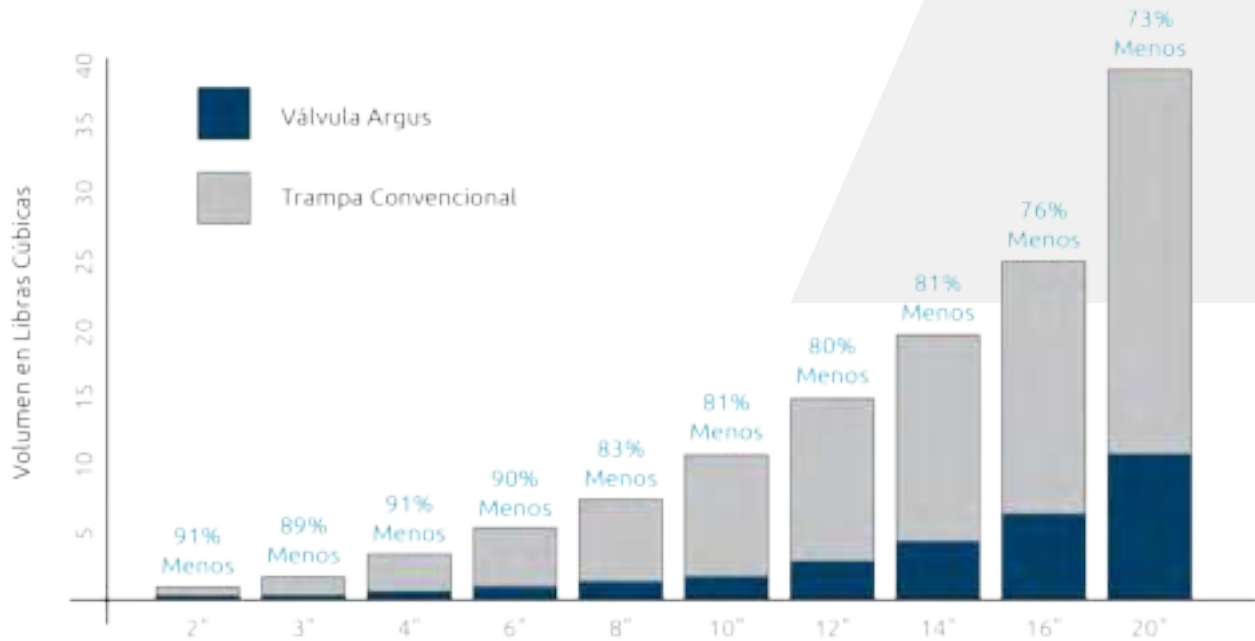
Conexión Final
Cara elevada (RF)
Junta de anillo (RTJ)

BENEFICIOS

- Optimiza la producción y mitiga la corrosión mediante el barrido eficaz de líquidos y la eliminación de residuos.
- Reduce las emisiones hasta un 91%, comparada con el método tradicional de lanzamiento.
- Las características de diseño mejoran la seguridad del personal de operaciones.
- El espacio requerido para la instalación de un sistema de limpieza con las válvulas Argus es significativamente menor.
- La reducción de los requisitos en infraestructura disminuye el tiempo y costos de construcción del sistema de limpieza de ductos.
- Su diseño funcionalmente sencillo minimiza los costos en formación del personal y mantenimiento de los equipos.
- El diseño de doble bloqueo y purga facilita el uso como válvula tradicional de bloqueo, reduciendo así el número de válvulas necesarias en las instalaciones de limpieza de ductos.
- Diseñada de acuerdo con las normas NACE para su óptimo servicio con gas ácido, gas natural u otro gas que contenga altos niveles de H₂S. Cumple con NACE MR01-75.
- Las válvulas Argus son aptas para programas de limpieza de corrosión por lotes.
- Materiales alternativos de la válvula están disponibles para acomodar todas las condiciones de limpieza de ductos con raspadores.

REDUCE EMISIONES HASTA EN UN 91%

Comparación de Emisiones
Válvula Argus vs. Trampa Convencional



AHORRO SIGNIFICATIVO DE ESPACIO Y COSTOS



Junto con la reducción de emisiones, el menor requerimiento de espacio de las válvulas Argus para limpieza de ductos, minimizan el impacto ambiental. Comparada con las trampas convencionales de envío y recibo, las válvulas Argus son también más eficientes operacionalmente, y requieren menos espacio, así disminuyendo los costos de infraestructura.

CARACTERÍSTICAS DE SEGURIDAD

6" 600 ASME Y MENOS



Orientación de cierre (Ver también la página opuesta)

La orientación vertical en todos los cierres de las válvulas Argus elimina el peligro de aperturas accidentales por la presión en la línea.

Válvula de alerta de presión

El operador puede advertir visual y auditivamente si la válvula todavía se encuentra presurizada antes de que la tapa de entrada se retire por completo.

Las válvulas Argus cuentan con un tapón de entrada tipo llave y de no impacto

Este diseño da respuesta a dos preocupaciones de seguridad en el campo – falla en el tapón de entrada debido al golpeo repetido en este y la generación de chispas en ambientes explosivos.

Etiquetas de dirección de flujo y tipo de válvula

La galería de símbolos de alta visibilidad minimiza la posible confusión o aplicación incorrecta durante la instalación.

Sistema de enclavamiento opcional (no se muestra)

Proporciona un mayor nivel de seguridad al garantizar que los operadores solo puedan seguir el proceso más seguro para la operación.

MATERIALES DE LA VÁLVULA

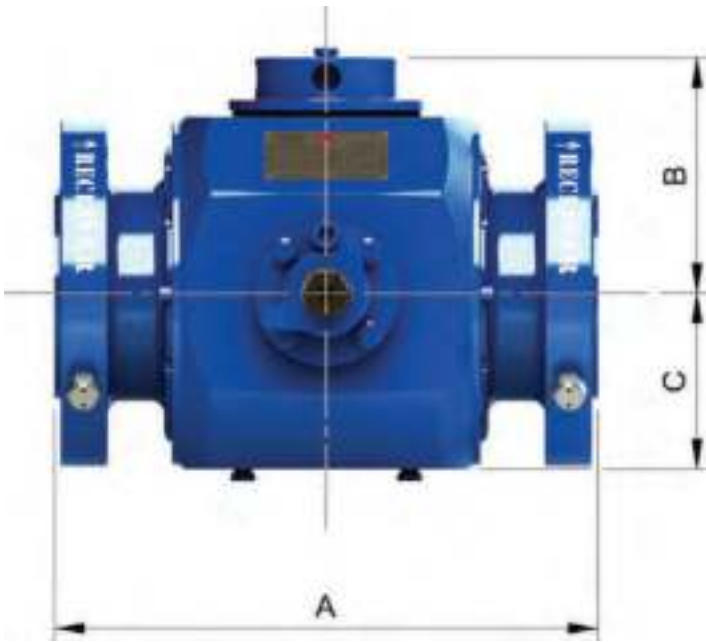
MATERIALES INTERNOS ESTÁNDAR DE LA VÁLVULA (6" ASME & INFERIORES)

Cuerpo	ASTM A350-LF2, Clase 1
Bridas	ASTM A350-LF2, Clase 1
Bola	ASTM A350-LF2 con 0.001" de níquel en alto fósforo
Tapa de Entrada	ASTM A350-LF2, Clase 1
Muñón	ASTM A350-LF2 con 0.001" de níquel en alto fósforo
Soporte del asiento	Inconel X-750
Asiento	AISI 1026 con 0.001" de níquel en alto fósforo (2") ASTM A350-LF2 con 0.001" de níquel en alto fósforo (3", 4", & 6" 150-600 ASME)
Inserto del Asiento	Devlon 'V'
Sellos Primarios	HSN, Nitrilo Carboxilado Sellos primarios Nitrilo altamente saturado (HSN), nitrilo carboxilato (XNBR)
Fijación con Perno a Presión	ASTM A320 L7M/ASTM A194 L7M

Nota: Materiales opcionales disponibles a pedido.

DIMENSIONES

6" 600 ANSI & INFERIORES



Válvula		A (Cara a Cara Total) ¹				B		C		D		Diámetro						Peso	
		RF		RTJ								Interno Válvula		Interno de la Esfera		Abertura			
Tamaño	ASME	pulg	mm	pulg	mm	pulg	mm	pulg	mm	pulg	mm	pulg	mm	pulg	mm	pulg	mm	libras	kgs
2"	150 ¹	11.50	292	11.88	302	5.62	143	4.00	102	7.62	194	2.06	52	2.50	64	2.56	65	135	61
	300 / 600 ¹	14.25	362	14.62	371	5.62	143	4.00	102	7.62	194	2.06	52	2.50	64	2.56	65	145	66
	900	14.50	368	14.62	371	5.62	143	4.00	102	7.62	194	2.06	52	2.50	64	2.56	65	175	79
3"	150 ¹	12.75	324	13.12	333	6.38	162	4.75	121	8.38	213	3.13	80	3.56	90	3.59	91	190	86
	300 ¹ / 600	14.00	356	14.12	359	6.38	162	4.75	121	8.38	213	3.13	80	3.56	90	3.59	91	210	95
	900	15.00	381	15.12	384	6.38	162	4.75	121	8.38	213	3.13	80	3.56	90	3.59	91	230	104
4"	150 ¹	15.50	394	16.00	406	7.34	186	5.35	136	10.03	255	4.13	105	4.56	116	4.59	117	310	141
	300 ¹	16.00	406	16.50	419	7.34	186	5.35	136	10.03	255	4.13	105	4.56	116	4.59	117	325	147
	600	17.00	432	17.12	435	7.34	186	5.35	136	10.03	255	4.13	105	4.56	116	4.59	117	350	159
	900	18.00	457	18.12	460	7.34	186	5.35	136	10.03	255	4.13	105	4.56	116	4.59	117	370	168
	1500 ²	21.50	546	21.62	549	7.50	191	6.25	159	15.38	391	4.00	102	4.75	121	4.97	126	600	272
6"	150 ¹	18.00	457	18.38	467	9.50	241	7.12	181	12.12	308	6.13	156	6.75	172	6.72	171	580	263
	300 ¹	18.88	480	19.38	492	9.50	241	7.12	181	12.12	308	6.13	156	6.75	172	6.72	171	620	281
	600	22.00	559	22.12	562	9.50	241	7.12	181	12.12	308	6.13	156	6.75	172	6.72	171	700	317

¹ Dimensiones de Cara a Cara diferentes a tablas de API '6D', ASME 'B16.10', o CSA 'Z245.15.

² Suministradas con Operador de Engranaje.

Nota: Especificaciones de diseño sujetas a cambio sin previo aviso.

ORIENTACIÓN VÁLVULAS ARGUS

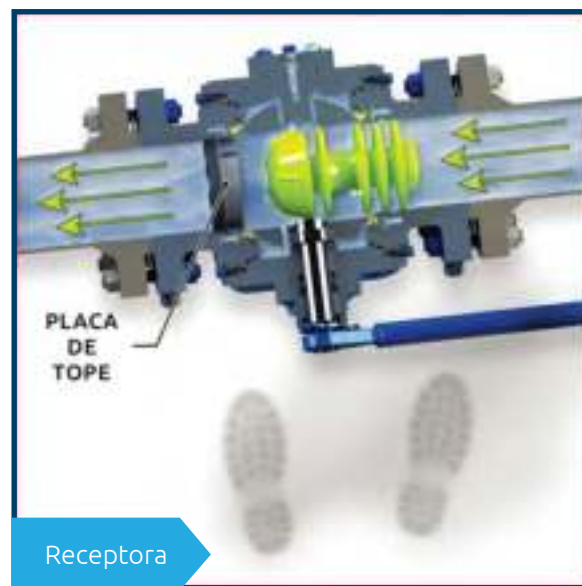
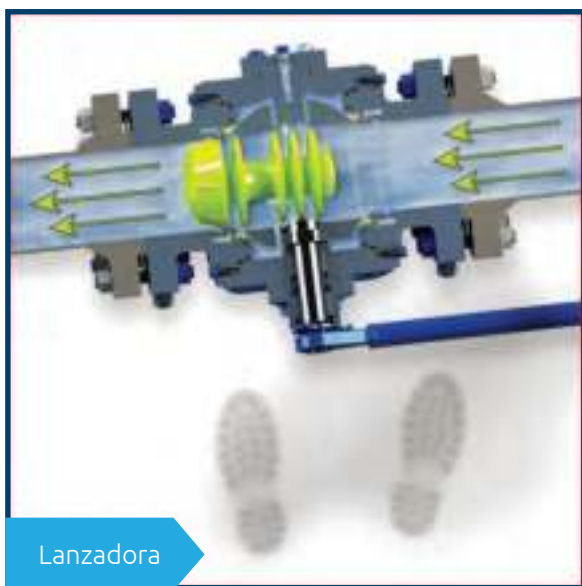
ORIENTACIÓN 1

Dirección de Flujo: IZQUIERDA A DERECHA



ORIENTACIÓN 2

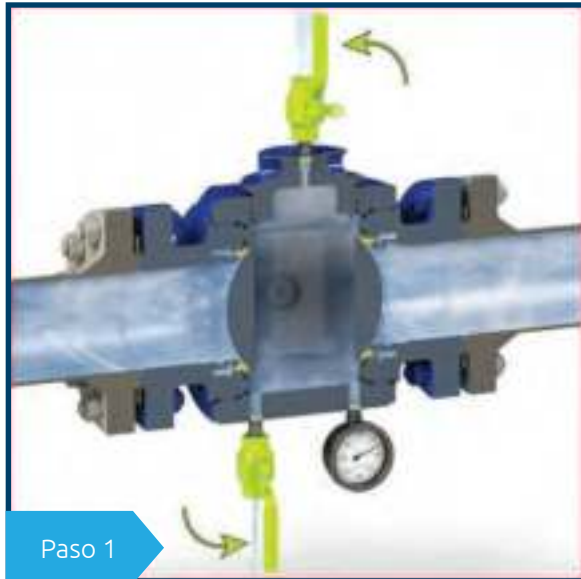
Dirección de Flujo: DERECHA A IZQUIERDA



SECUENCIA DE OPERACIÓN

6" 600 ASME & INFERIORES

Lanzamiento



Paso 1

Cerrar la válvula Argus para obtener sello positivo en ambas direcciones. Despresurizar la válvula Argus.



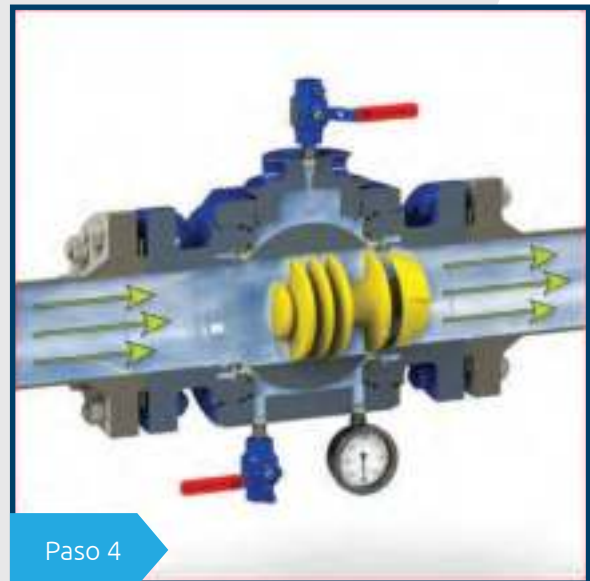
Paso 2

Remover el tapón de entrada con la llave sin impacto. Insertar el raspador en la cavidad de la bola.



Paso 3

Reinstalar el tapón de entrada. Cerrar la válvula de alivio y/o drenaje.



Paso 4

Abrir la válvula. El flujo y presión mueven el raspador aguas abajo.

Recepción



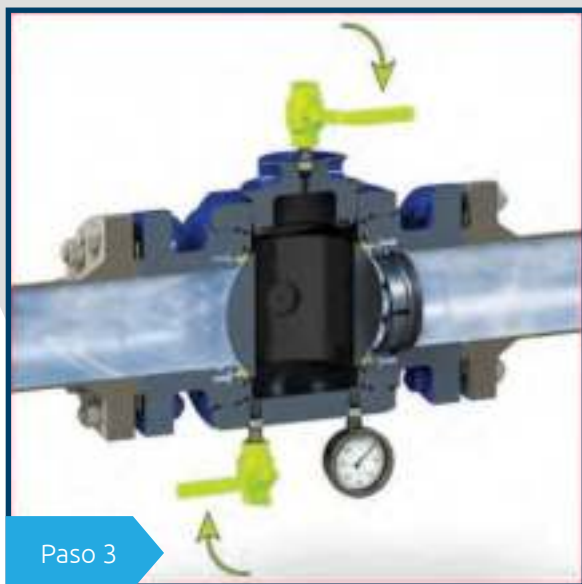
Paso 1

Cerrar la válvula Argus para obtener sello positivo en ambas direcciones. Despresurizar la válvula Argus.



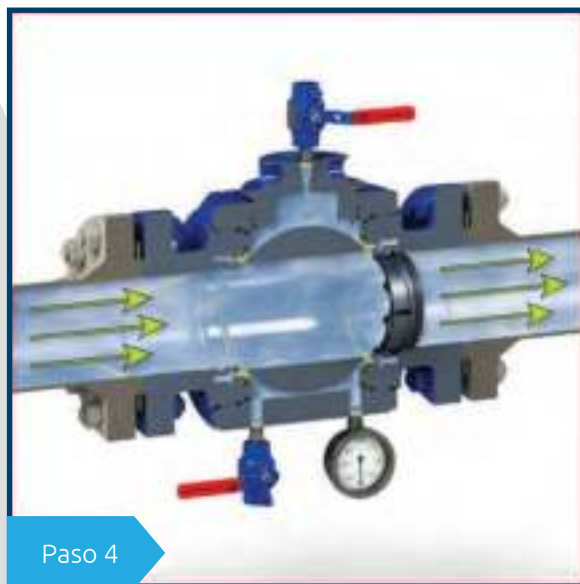
Paso 2

Remover el tapón de entrada. Remover el raspador de la cavidad de la bola.



Paso 3

Reinstalar el tapón de entrada. Cerrar la válvula de alivio y/o drenaje.

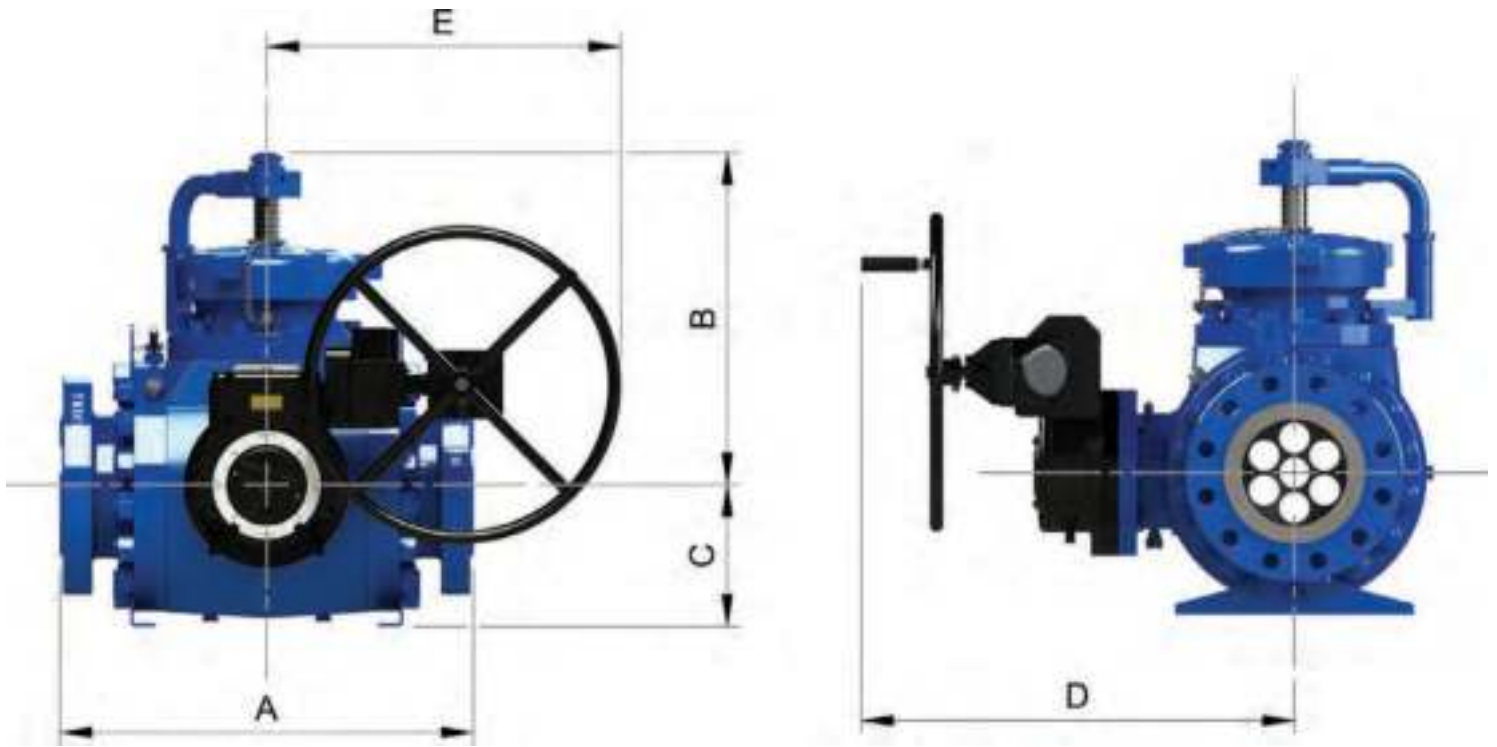


Paso 4

Abrir la válvula en la posición de abierto. Ahora la corriente en la tubería fluye a través de la válvula Argus.

DIMENSIONES

6" 900 ANSI & MAYORES



Válvula		A (Cara a Cara Total) ¹				B		C		D		E		Diámetro						Peso	
		RF		RTJ										Interno Válvula		Interno de la Esfera		Abertura			
Tamaño	ASME	pulg	mm	pulg	mm	pulg	mm	pulg	mm	pulg	mm	pulg	mm	pulg	mm	pulg	mm	pulg	mm	libras	kgs
6"	900 ¹	29.00	737	29.12	740	22.38	568	8.79	223	29.97	761	24.65	626	6.00	152	6.63	168	6.75	171	1460	662
	1500 ¹	35.00	889	35.25	895	25.11	638	11.11	282	32.71	831	26.72	679	6.00	152	6.63	168	6.75	171	2600	1179
8"	150 ¹	28.50	724	*	*	23.37	594	10.67	271	32.70	831	26.72	679	8.00	203	9.00	229	8.75	222	1937	878
	300 ¹	28.50	724	29.00	737	23.37	594	10.67	271	32.70	831	26.72	679	8.00	203	9.00	229	8.75	222	2075	941
	600 ¹	31.20	792	31.32	796	23.37	594	10.67	271	32.70	831	26.72	679	8.00	203	9.00	229	8.75	222	2225	1009
	900 ¹	35.00	889	35.12	892	24.65	626	11.24	285	33.34	847	31.72	806	8.00	203	8.88	226	8.75	222	2785	1263
	1500 ¹	42.00	1067	42.38	1076	31.51	800	12.74	324	35.61	904	32.33	821	8.00	203	8.88	226	8.75	222	4150	1882
10"	150 ¹	35.36	898	35.86	911	26.09	663	12.00	305	34.56	878	32.33	821	10.00	254	11.00	279	10.75	273	2985	1354
	300 ¹	35.36	898	35.86	911	26.09	663	12.00	305	34.56	878	32.33	821	10.00	254	11.00	279	10.75	273	3225	1463
	600 ¹	37.12	943	37.25	946	26.09	663	12.00	305	34.56	878	32.33	821	10.00	254	11.00	279	10.75	273	3400	1542
	900 ¹ /1500 ¹	*																			
12"	150 ¹	40.75	1035	41.25	1048	29.15	740	14.17	360	38.88	988	32.33	821	12.00	305	13.00	330	12.75	324	4593	2083
	300 ¹	40.75	1035	41.25	1048	29.15	740	14.17	360	38.88	988	36.67	931	12.00	305	13.00	330	12.75	324	5120	2322
	600 ¹	42.06	1068	42.19	1071	29.15	740	14.17	360	38.88	988	36.67	931	12.00	305	13.00	330	12.75	324	5300	2404
	900 ¹	47.00	1194	47.12	1197	32.15	817	15.38	391	37.67	957	32.33	821	12.00	305	13.00	330	12.75	324	6340	2875
	1500 ¹	*																			
14"	600 ¹	45.00	1143	45.12	1146	49.00	1245	16.31	414	44.84	1139	36.70	932	13.25	337	14.25	362	14.25	362	7062	3203
16"	150 ¹	47.62	1210	*	*	48.51	1232	17.12	435	41.57	1056	36.67	931	15.25	387	16.25	413	16.25	413	7598	3446
	300 ¹	54.00	1372	54.50	1384	48.51	1232	17.12	435	41.57	1056	36.67	931	15.25	387	16.25	413	16.25	413	8860	4018
	600 ¹	54.00	1372	54.12	1375	48.51	1232	17.12	435	41.57	1056	36.67	931	15.25	387	16.25	413	16.25	413	9035	4098
	900 ¹ /1500 ¹	*																			
18"	150 ¹	48.50	1232	*	*	48.28	1226	17.78	452	45.14	1147	36.69	932	17.25	438	18.25	464	18.25	434	6887	3123
20"	150 ¹	49.38	1254	*	*	50.15	1274	19.43	494	47.63	1210	36.69	932	19.25	489	20.25	514	20.25	514	7525	3413

¹ Dimensiones de Cara a Cara diferentes a tablas de API '6D', ASME 'B16.10', o CSA 'Z245.15.

* Contacte a Argus para detalles sobre las dimensiones.

Nota: Las especificaciones de diseño están sujetas a cambios sin previo aviso.

CARACTERÍSTICAS DE SEGURIDAD

6" 900 ASME & MAYORES

1	Válvula de alerta de presión El operador debe verificar y confirmar que la cavidad del cuerpo ha sido exitosamente drenada o venteada.
2	Ranura de alerta de presión Permite la comunicación fácil del producto con la atmósfera, alertando al operador antes de remover el tapón de entrada bajo presión.
3	Llave sin impacto y cierre Elimina el martilleo en el cierre y los riesgos asociados a la falla del material y chispas.
4	Pasador de seguridad en válvula estabilizadora de presión Previene la operación accidental de la válvula igualadora durante la operación de lanzamiento y recepción del raspador.
5	Lengüetas de izaje Permite un manejo más seguro de la válvula Argus durante la instalación y reparación.
6	Flechas de alineación de cierre Las flechas pintadas de alta visibilidad y los pasadores de accionamiento táctiles se alinean cuando el tapón de entrada está cerrado y apretado correctamente.
7	Etiquetas de dirección de flujo y tipo de válvula La galería de símbolos de alta visibilidad minimiza la posible confusión o aplicación incorrecta durante la instalación.



8	Orientación de cierre La orientación vertical de todos los cierres de la válvula Argus elimina la amenaza de aberturas presurizadas horizontales.
9	Sistema de enclavamiento opcional (no se muestra) Proporciona un nivel mejorado de seguridad al garantizar que los operadores solo puedan seguir el proceso más seguro para la operación.

MATERIALES DE LA VÁLVULA

MATERIALES ESTÁNDAR DE LA VÁLVULA (6" ASME 900 & MAYORES)

Cuerpo	ASTM A350-LF2, Clase 1
Bridas	ASTM A350-LF2, Clase 1
Bola	ASTM A350-LF2 con 0.001" de níquel en alto fósforo
Tapón de Entrada	ASTM A350-LF2, Clase 1
Placa de Cojinete del Muñón	ASTM A516-Gr. 70
Resortes del Asiento	Inconel X-750
Soportes del Asiento	ASTM A350-LF2 con 0.001" de níquel en alto fósforo
Insertos del Asiento	Devlon 'V'
Sellos Primarios	HSN
Fijación con Perno a Presión	ASTM A320 L7M/ASTM A194 L7M

Nota: Materiales opcionales disponibles a pedido.

SECUENCIA DE OPERACIÓN

6" 900 ASME & MAYORES

Lanzamiento



Cerrar la válvula Argus para obtener sello positivo en ambas direcciones. Despresurizar la válvula Argus.



Remover el seguro en la válvula de alerta de presión.



Remover el tapón de entrada y el contrapeso. Insertar el raspador en la válvula Argus.



Reinstalar el contrapeso, luego el tapón de entrada y finalmente el seguro en la válvula de alerta de presión.



Cerrar las válvulas de venteo y/o drenaje. Remover el pasador de seguridad en la línea igualadora de presión (LIP). Presionar hacia abajo la palanca de la LIP.



Reposicionar el pasador de seguridad en la LIP. Abrir la válvula Argus en la posición de abierto.

Recepción



Paso 1

Cerrar la válvula Argus para obtener sello positivo en ambas direcciones. Despresurizar la válvula Argus.



Paso 2

Remover el tapón de entrada. Remover el raspador de la cavidad de la bola.



Paso 3

Reinstalar el tapón de entrada. Cerrar la válvula de alivio y/o drenaje.



Paso 4

Reinstalar el contrapeso, luego el tapón de entrada y finalmente el seguro en la válvula de alerta de presión.



Paso 5

Retirar el pasador de seguridad de la válvula de compensación de presión y presione la palanca para igualar la presión interior. El manómetro aumentará a la presión relativa aguas abajo. Reinsertar el pasador.



Paso 6

Ahora en la posición abierta, la corriente en la tubería fluye a través la válvula de limpieza Argus.

RASPADORES ARGUS DE URETANO

ESTILO COPA y DISCO



- Argus ofrece un rango amplio de raspadores de copa y disco con ductos de fibra reforzada.

ESPECIALIZADOS



- Raspadores magnéticos (Mag Pigs) son suministrados con imanes de tierra raras para detección no intrusiva de raspadores.
- Raspadores por capa y lote, programas para la prevención de la corrosión.
- Raspadores de bajo caudal con un diseño de dos copas para limpieza con diferenciales de presión bajos.

TAMAÑO NOMINAL DEL RASPADOR	ESPESOR DE LA PARED DEL DUCTO		LONGITUD DEL RASPADOR		COLOR	DURÓMETRO (ESCALA SHORE 'A')
	pulg	mm	pulg	mm		
2"	.154 - .188	3.91 - 4.78	4.50	114.3	Gris	60
					Amarillo	70
					Azul	80
					Negro	90
3"	.109 - .125	2.77 - 3.18	5.75	146.0	Morado	60
					Verde	70
					Rojo	80
	.156 - .188	3.96 - 4.78	5.75	146.0	Naranja	90
					Gris	60
					Amarillo	70
					Azul	80
4"	.109 - .125	2.77 - 3.18	7.50	190.5	Negro	90
					Morado	60
					Verde	70
	.156 - .188	3.96 - 4.78	7.50	190.5	Rojo	80
					Naranja	90
					Gris	60
					Amarillo	70
6"	.109 - .125	2.77 - 3.18	10.50	266.7	Azul	80
					Negro	90
					Morado	60
	.156 - .280	3.96 - 7.11	10.50	266.7	Verde	70
					Rojo	80
					Naranja	90
					Gris	60
8"	.250 - .375	6.35 - 9.53	14.25	362.0	Amarillo	70
					Azul	80
					Negro	90
					Gris	60
10"	.250 - .438	6.35 - 11.13	17.25	438.2	Amarillo	70
					Azul	80
					Negro	90
					Gris	60
12"	.250 - .500	6.35 - 12.70	20.00	508.0	Amarillo	70
					Azul	80
					Negro	90
					Gris	60
14"	.250 - .500	6.35 - 12.70	22.38	568.5	Amarillo	70
					Azul	80
					Negro	90
					Gris	60
16"	.250 - .563	6.35 - 14.30	24.63	625.6	Amarillo	70
					Azul	80
					Negro	90
					Gris	60
18"	.281 - .625	7.14 - 15.88	27.63	701.8	Amarillo	70
					Azul	80
					Negro	90
					Gris	60
20"	.250 - .625	6.35 - 15.88	30.63	778.0	Amarillo	70
					Azul	80
					Negro	90
					Gris	60

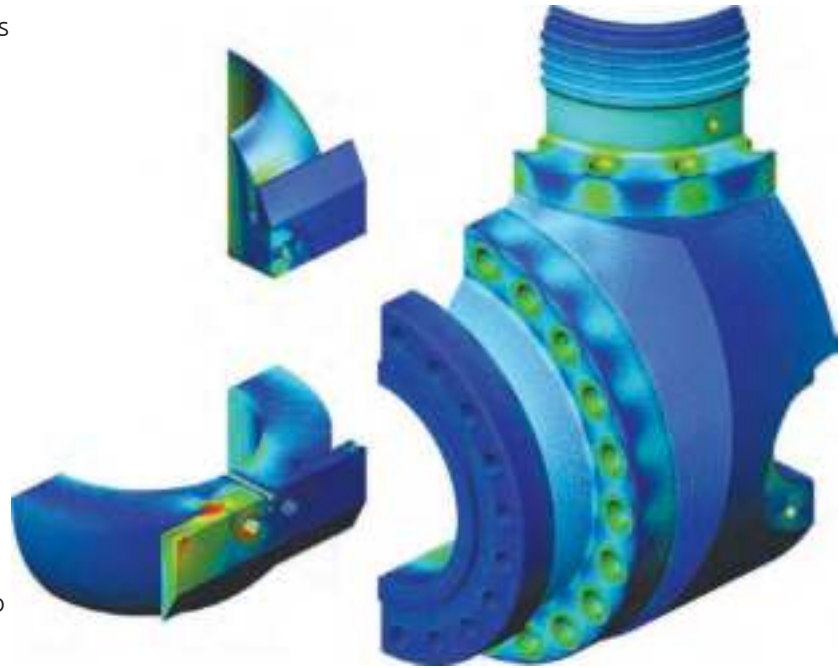
ANÁLISIS COMPLEJO

La ingeniería de Argus aprovecha el Análisis de Elementos Finitos (FEA - siglas en Inglés) en el diseño de las válvulas de limpieza de ductos.

Este método computacional permite una evaluación integral de los componentes bajo carga. En comparación con el uso exclusivo de técnicas de análisis tradicionales, este método de análisis también proporciona una mayor comprensión de cómo funcionan estos componentes en conjunto.

Nuestra experiencia en este enfoque ofrece varios beneficios únicos al cliente:

- Confianza para todas las aplicaciones, con estricto cumplimiento de las normas en la industria.
- Características de operación más confiables, estandarizadas y predecibles.
- Geometría optimizada - reduciendo la masa y el costo de los materiales - al tiempo que proporciona una seguridad inigualable de las válvulas Argus.



APLICACIONES



3" 600 ASME
Bahia, Brazil



6" 600 ASME
Emiratos Árabes Unidos



8" 600 ASME
Haynesville Gas de Esquisto, Luisiana, USA



12" 600 ASME
Eagleford Gas de Esquisto, Texas, USA



ARGUS

Manufacturing Intelligent Solutions

1.888.434.9451
info@argusinnovates.com

argusinnovates.com